

# DEFRO®

heating technology

Котлы  
высшего  
класса



## КАТАЛОГ КОТЛОВ

[www.ru.defro.pl](http://www.ru.defro.pl)

# DELTA EKOPELL | 10-30 кВт



Котлы всех уровней мощности соответствуют требованиям Директивы ЕС по экодизайну.  
Котел отвечает требованиям 5 класса, согласно PN-EN 303-5:2012 для всех уровней мощности.  
Топливо: древесный пеллет диаметром 6 мм.

гарантия  
**5**  
лет

5 лет гарантии на герметичность теплообменника, 2 года на остальные элементы и исправную работу котла;

**Сталь**



Теплообменник изготовлен из сертифицированной жаропрочной листовой стали;



90,8-95,3%

Высокий термический КПД, в диапазоне от 90,8 до 95,3% благодаря высокой теплоотдаче дымовых газов;

**APC K SLIM**

Контроллер APC K SLIM ADAPTIVE CONTROL - управление 4 насосами/ЦО и ГХВ, теплый пол/;



Котел адаптирован для монтажа в системе отопления закрытого типа, при условии установки в такой системе устройств защиты, в соответствии с Руководством по эксплуатации котла;

**ADAPTIVE CONTROL**

Управление ADAPTIVE CONTROL - регулировка работы котла на основе управлением потоком воздуха через теплообменник;



Керамические катализаторы, стабилизирующие процесс горения топлива;



Автоподжиг;



Пеллетная горелка с функцией автоматической очистки входит в стандартное оснащение;



КОНТРОЛЛЕР APC K SLIM



ADAPTIVE CONTROL



# DELTA EKOPELL

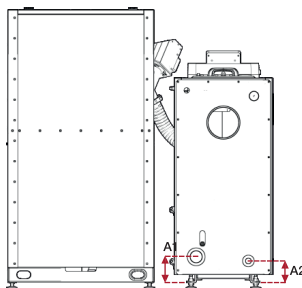
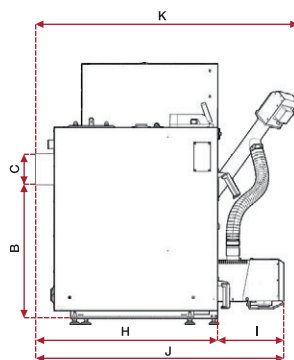
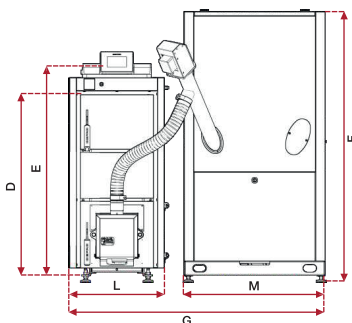
## ГАБАРИТНЫЕ РАЗМЕРЫ КОТЛА ПРИВЕДЕНЫ В ММ

ИЗМЕРЕНИЕ	10 кВт	15 кВт	20 кВт	25 кВт	30 кВт
A1/A2	124/104	124/104	124/104	124/104	124/104
B	609	609	691	691	681
C	Ø 159	Ø 159	Ø 159	Ø 159	Ø 178
D	903	903	985	985	985
E	1033	1033	1115	1115	1115
F	1354	1354	1354	1354	1354
G	1240	1240	1240	1320	1370
H	730	804	844	844	844
I	342	337	340	360	375
J	1170	1239	1282	1301	1317
K	1219	1222	1225	1223	1223
L	470	470	470	520	570
M	700	700	700	700	700

## ОСНАЩЕНИЕ КОТЛА / ГРУППА ПРОДУКТОВ С

НАЗВАНИЕ	Дополнительное оснащение
Контроллер APC K Slim	Стандарт
управление ADAPTIVE CONTROL	Стандарт
PID-функция	Стандарт
регулируемые ножки	Стандарт
зажигалка	Стандарт
пеллетная горелка с функцией автоматической очистки	Стандарт
GSM-модуль	За дополнительную плату *
Интернет-модуль	За дополнительную плату *
Wi-Fi модуль	За дополнительную плату *
комнатный регулятор DEFRO SPK Lux	За дополнительную плату *
комнатный регулятор ST-292 v3	За дополнительную плату *
комнатный регулятор ST-292 v2	За дополнительную плату *
модуль i-1	За дополнительную плату *
модуль i-1M	За дополнительную плату *
беспроводной регулятор SPK Lux	За дополнительную плату *
комплект для беспроводной связи через RS	За дополнительную плату *

\* Согласно действующему прайс-листу



## ТЕХНИЧЕСКАЯ ХАРАКТЕРИСТИКА КОТЛА / ГРУППА ПРОДУКТОВ D

Параметры/тип котла	Ед. изм.	10	15	20	25	30
Топливо	-	древесный пеллет диаметром 6 мм				
5 класс согласно PN-EN 303:5-2012	-	✓	✓	✓	✓	✓
Ecodesign	-	✓	✓	✓	✓	✓
Диапазон мощности	кВт	3,0-10	4,5-15	6,0-20	7,5-25	9,0-30
Площадь теплообменника	м <sup>2</sup>	1,8	1,9	2,2	2,5	2,7
Площадь отапливаемых помещений <sup>1</sup>	м <sup>2</sup>	до 130	до 180	до 210	до 250	до 330
Емкость топливного бункера <sup>2</sup>	кг	~200	~200	~200	~200	~200
КПД для номинальной мощности	%	90,8	94,4	95,3	94,3	91,8
КПД для минимальной мощности	%	89,6	94,1	94,4	94,1	92,8
Класс энергоэффективности	-	A+	A+	A+	A+	A+
Макс. допустимое рабочее давление	бар	1,5				
Требуемая тяга дымохода	мбар	0,16	0,17	0,17	0,21	0,24
Температура воды на входе макс.	°C	65/80				
Масса котла <sup>3</sup>	кг	321	327	353	360	396
Водяной объем котла	л	54	60	70	75	81
Сечение дымовой трубы	смхсм	14x14	14x14	14x14	16x16	18x18
Сечение дымовой трубы	Ø мм	160	160	160	180	200
Минимальная высота дымохода	м	5,5	6,5	7	7	7
Диаметр входного и возвратного патрубка	мм	G1 ½"				
Диаметр патрубка дымовой трубы котла	мм	159	159	159	159	178
Напряжение	В/Гц	~230/50				

<sup>1</sup> Максимальная отапливаемая площадь указана для удельного расхода тепла q=90 Вт/м<sup>2</sup>.

<sup>2</sup> Емкость топливного контейнера (насыпная плотность) составляет 0,6 кг/дм<sup>3</sup>.

<sup>3</sup> Вес котла зависит от его дополнительного оснащения.

Высоту котла можно дополнительно регулировать при помощи прилагаемых ножек. Диапазон регулировки ножек составляет от 38 до 50 мм.

При заказе необходимо предоставить информацию о требуемом дополнительном оснащении, в связи с отсутствием возможности его монтажа после доставки котла.

# SMART ЕКОРЕLL |12-38 кВт



Требованиям Директивы ЕС по экодизайну отвечают котлы мощностью 24 кВт и 38 кВт.  
 Котел отвечает требованиям 5 класса, согласно PN-EN 303-5:2012 для всех уровней мощности.  
 Топливо: древесный пеллет диаметром 6 мм.



5 лет гарантии на герметичность теплообменника, 2 года на остальные элементы и исправную работу котла;



Теплообменник изготовлен из сертифицированной жаропрочной листовой стали;



91,7-94,6%

Высокий термический КПД, в диапазоне от 91,7 до 94,6% благодаря высокой теплоотдаче дымовых газов;



Контроллер APC ADAPTIVE CONTROL - управление 6 насосами/ЦО и ТХВ, циркуляционный, напольного отопления/. Управление двумя смесительными клапанами;



Котел адаптирован для монтажа в системе отопления закрытого типа, при условии установки в такой системе устройств защиты, в соответствии с Руководством по эксплуатации котла;



Пеллетная горелка с функцией автоматической очистки входит в стандартное оснащение;



Управление ADAPTIVE CONTROL - регулировка работы котла на основе управлением потоком воздуха через теплообменник;



Керамические катализаторы, стабилизирующие процесс горения топлива;



Автоподжиг;



Вытяжной вентилятор (дымосос), устраняющий проблему дымовой тяги, стабилизирующий работу котла;



Датчик резерва топлива в засыпном контейнере останавливает работу котла при достижении минимального уровня топлива.



КОНТРОЛЛЕР APC 3



ADAPTIVE CONTROL





# SMART EKOPELL

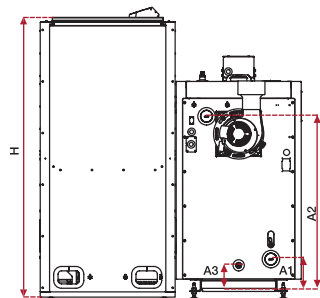
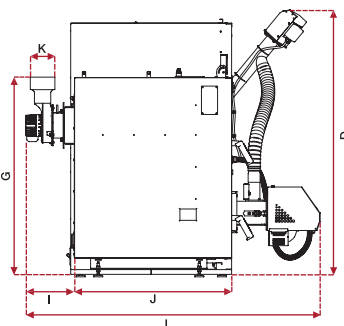
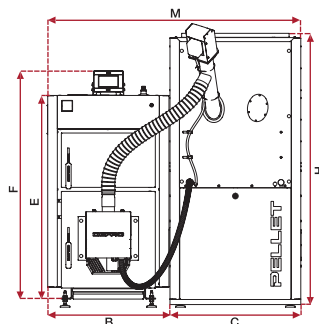
## ГАБАРИТНЫЕ РАЗМЕРЫ КОТЛА ПРИВЕДЕНЫ В ММ

ИЗМЕРЕНИЕ	12 кВт	16 кВт	20 кВт	24 кВт	28 кВт	38 кВт
A1	156	156	156	156	156	156
A2	844	844	844	844	953	1063
A3	126	126	126	126	126	126
B	552	602	602	602	602	602
C	650	650	650	650	650	650
D	1370	1410	1410	1410	1410	1410
E	1012	1012	1012	1012	1121	1231
F	1135	1135	1135	1135	1244	1354
G	1015	1015	1015	1015	1182	1332
H	1361	1361	1361	1361	1361	1361
I	259	259	259	259	296	296
J	701	701	761	831	831	831
K	Ø 130	Ø 130	Ø 130	Ø 130	Ø 130	Ø 130
L	1318	1318	1376	1481	1581	1568
M	1210	1260	1260	1260	1260	1260

## ОСНАЩЕНИЕ КОТЛА / ГРУППА ПРОДУКТОВ С

НАЗВАНИЕ	Дополнительное оснащение
Контроллер APC 3 ADAPTIVE CONTROL	Стандарт
управление ADAPTIVE CONTROL	Стандарт
PID-функция	Стандарт
Интернет-модуль	Стандарт
регулируемые ножки	Стандарт
версия NZ для системы закрытого типа	Стандарт
зажигалка	Стандарт
вытяжной вентилятор	Стандарт
пеллетная горелка с функцией автоматической очистки	Стандарт
GSM-модуль	За дополнительную плату *
Wi-Fi модуль	За дополнительную плату *
комнатный регулятор DEFRO SPK Lux	За дополнительную плату *
комнатный регулятор ST-292 v3	За дополнительную плату *
комнатный регулятор ST-292 v2	За дополнительную плату *
модуль i-1	За дополнительную плату *
модуль i-1M	За дополнительную плату *
беспроводной регулятор SPK Lux	За дополнительную плату *
комплект для беспроводной связи через RS	За дополнительную плату *

\* Согласно действующему прайс-листу



## ТЕХНИЧЕСКАЯ ХАРАКТЕРИСТИКА КОТЛА / ГРУППА ПРОДУКТОВ А

Параметры/тип котла	Ед. изм.	12	16	20	24	28	38
Топливо	-	древесный пеллет диаметром 6 мм					
5 класс согласно PN-EN 303:5-2012	-	✓	✓	✓	✓	✓	✓
Ecodesign	-	✓	✓	✓	✓	✓	✓
Диапазон мощности	кВт	3,6-12	4,8-16	6,0-20	7,2-24	8,4-28	11,4-38
Площадь теплообменника	м <sup>2</sup>	1,6	1,8	2,2	2,6	3,2	3,6
Площадь отапливаемых помещений <sup>1</sup>	м <sup>2</sup>	до 150	до 200	до 250	до 300	до 350	до 475
Емкость топливного бункера <sup>2</sup>	кг	~195	~195	~195	~195	~195	~195
КПД для номинальной мощности	%	94,6	94,5	93,4	91,7	93,1	93,8
КПД для минимальной мощности	%	93,4	93,7	93,2	91,9	93,4	93,1
Класс энергоэффективности	-	A+	A+	A+	A+	A+	A+
Макс. допустимое рабочее давление	бар	1,5					
Требуемая тяга дымохода	мбар	0,20	0,22	0,24	0,26	0,28	0,29
Температура воды на входе макс.	°C	65/80					
Масса котла <sup>3</sup>	кг	374	396	424	451	493	528
Водяной объем котла	л	51	57	64	73	86	98
Сечение дымовой трубы	смхсм	14x14	14x14	14x14	15x15	16x16	18x18
Сечение дымовой трубы	Ø мм	160	160	160	170	180	200
Минимальная высота дымохода	м	6	6,5	7	7,5	8	9
Диаметр входного и возвратного патрубка	мм	G1 ½"					
Диаметр патрубка дымовой трубы котла	мм	130	130	130	130	130	130
Напряжение	В/Гц	~230/50					

<sup>1</sup> Максимальная отапливаемая площадь указана для удельного расхода тепла q=80 Вт/м<sup>2</sup>.

<sup>2</sup> Емкость топливного контейнера (насыпная плотность) составляет 0,6 кг/дм<sup>3</sup>.

<sup>3</sup> Вес котла зависит от его дополнительного оснащения.

Высоту котла можно дополнительно регулировать при помощи прилагаемых ножек. Диапазон регулировки ножек составляет от 38 до 50 мм.

При заказе необходимо предоставить информацию о требуемом дополнительном оснащении, в связи с отсутствием возможности его монтажа после доставки котла.

# КОМПАКТ ЕКОPELL | 20-75 кВт



Wymagania Ecodesign spełnione wszystkich mocy.  
 Kocioł spełnia wymogi 5 klasy wg PN-EN 303-5:2012 dla wszystkich mocy.  
 Paliwo: pellet drzewny o średnicy 6 mm.

ггарантия  
**5**  
 лет

5 лет гарантии на герметичность теплообменника, 2 года на остальные элементы и исправную работу котла;

**Сталь**

Теплообменник изготовлен из сертифицированной жаропрочной листовой стали;



90,1 - 93,9%

Высокий термический КПД, в диапазоне от 90,1 до 93,9% благодаря высокой теплоотдаче дымовых газов;

**APC 3**

Контроллер APC ADAPTIVE CONTROL - управление 6 насосами/ЦО и ГХВ, циркуляционный, автоподжиг/. Управление двумя смесительными клапанами;



Котел адаптирован для монтажа в системе отопления закрытого типа, при условии установки в такой системе устройств защиты, в соответствии с Руководством по эксплуатации котла;



Пеллетная горелка с функцией автоматической очистки входит в стандартное оснащение;



Версия F- система механической очистки теплообменника;

**ADAPTIVE CONTROL**

Управление ADAPTIVE CONTROL - регулировка работы котла на основе управлением потоком воздуха через теплообменник;



Керамические катализаторы, стабилизирующие процесс горения топлива;



Автоподжиг;



Вытяжной вентилятор, устраняющий проблему дымовой тяги, стабилизирующий работу котла;



Датчик резерва топлива в засыпном контейнере останавливает работу котла при достижении минимального уровня топлива.



КОНТРОЛЛЕР APC 3



ADAPTIVE CONTROL



КОМПАКТ ЕКОPELL



КОМПАКТ ЕКОPELL F

# КОМПАКТ EKOPELL

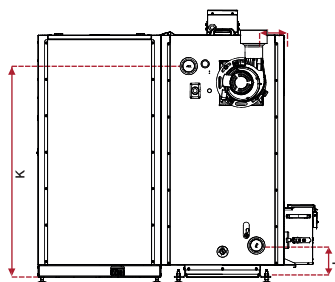
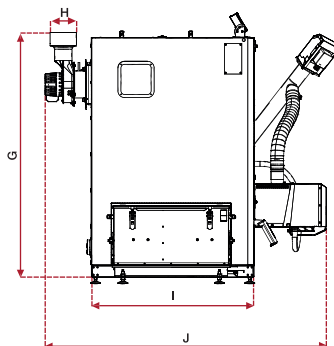
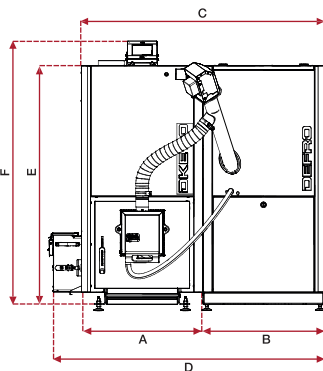
## ГАБАРИТНЫЕ РАЗМЕРЫ КОТЛА ПРИВЕДЕНЫ В ММ

Wymiar	20 кВт	26 кВт	35 кВт	40 кВт	56 кВт	75 кВт
A	600	600	650	700	750	750
B	600	600	650	700	750	600
C	1200	1200	1300	1400	1500	1500
D (F)	1261	1261	1361	1461	1561	1561
E	1181	1181	1281	1501	1551	1586
F	1303	1303	1403	-	-	-
G	1205	1205	1363	1573	1552	1552
H	130	130	130	130	127	127
I	801	851	911	961	1001	1292
J	1384	1470	1569	1649	1711	1993
K	1030	1030	1131	1351	1401	1421
L	126	126	126	126	126	126

## ОСНАЩЕНИЕ КОТЛА / ГРУППА ПРОДУКТОВ C

НАЗВАНИЕ	Дополнительное оснащение
Контроллер APC 3 ADAPTIVE CONTROL	Стандарт
управление ADAPTIVE CONTROL	Стандарт
PID-функция	Стандарт
Интернет-модуль	Стандарт
регулируемые ножки	Стандарт
версия NZ для системы закрытого типа	Стандарт
зажигалка	Стандарт
вытяжной вентилятор	Стандарт
система механической очистки теплообменника	Стандарт
пеллетная горелка с функцией автоматической очистки	Стандарт
GSM-модуль	За дополнительную плату *
Wi-Fi модуль	За дополнительную плату *
комнатный регулятор DEFRO SPK Lux	За дополнительную плату *
комнатный регулятор ST-292 v3	За дополнительную плату *
комнатный регулятор ST-292 v2	За дополнительную плату *
модуль i-1	За дополнительную плату *
модуль i-1M	За дополнительную плату *
беспроводной регулятор SPK Lux	За дополнительную плату *
комплект для беспроводной связи через RS	За дополнительную плату *
система автоматической очистки и удаления пепла	За дополнительную плату *

\* Согласно действующему прайс-листу



## ТЕХНИЧЕСКАЯ ХАРАКТЕРИСТИКА КОТЛА / ГРУППА ПРОДУКТОВ A

Параметры/тип котла	Ед. изм.	20	26	35	40	56	75
Топливо	-	древесный пеллет диаметром 6 мм					
5 класс согласно PN-EN 303.5-2012	-	✓	✓	✓	✓	✓	✓
Ecodesign	-	✓	✓	✓	✓	✓	✓
Диапазон мощности	кВт	5,3-18,9	7,5-24,8	10,1-34,1	12,0-39,7	16,5-56,9	20,3-79,1
Площадь отапливаемых помещений <sup>1</sup>	кг	~143	~149	~199	~303	~353	~392
КПД для номинальной мощности	%	93,3	93,9	92,9	92,1	91,7	90,1
КПД для минимальной мощности	%	93,3	94,5	93,2	91,9	91,3	92,8
Класс энергоэффективности	-	A+	A+	A+	A+	A+	A+
Макс. допустимое рабочее давление	бар	3,0					
Требуемая тяга дымохода	мбар	0,18	0,22	0,28	0,28	0,29	0,35
Температура воды на входе макс.	°C	65/80					
Масса котла <sup>2</sup> (STD / F)	кг	407/442	429/466	483/511	598/628	716/808	980/1025
Водяной объем котла	л	97	100	130	176	193	273
Диаметр входного и возвратного патрубков	cal	G1 ½"					
Диаметр патрубка дымовой трубы котла	mm	130	130	130	130	127	127
Напряжение	В/Гц	~230/50					

<sup>1</sup> Емкость топливного контейнера (насыпная плотность) составляет 0,6 кг/дм<sup>3</sup>.

<sup>2</sup> Вес котла зависит от его дополнительного оснащения.

Высоту котла можно дополнительно регулировать при помощи прилагаемых ножек. Диапазон регулировки ножек составляет от 38 до 50 мм.

При заказе необходимо предоставить информацию о требуемом дополнительном оснащении, в связи с отсутствием возможности его монтажа после доставки котла.

# EKO SLIM | 10-30 кВт



Котлы всех уровней мощности соответствуют требованиям Директивы ЕС по экодизайну.  
Котел отвечает требованиям 5 класса, согласно PN-EN 303-5:2012 для всех уровней мощности.  
Топливо: древесный пеллет диаметром 6 мм.

гарантия  
**5**  
лет

5 лет гарантии на герметичность теплообменника, 2 года на остальные элементы и исправную работу котла;

**СТАЛЬ**



Теплообменник изготовлен из сертифицированной жаропрочной листовой стали;



91,4 - 92,7%

Высокий термический КПД, в диапазоне от 90,2 до 93,1% благодаря высокой теплоотдаче дымовых газов;

**APC K**  
**SLIM**

Контроллер APC K SLIM ADAPTIVE CONTROL - управление 4 насосами/ЦО и ГХВ, теплый пол/;



Котел адаптирован для монтажа в системе отопления закрытого типа, при условии установки в такой системе устройств защиты, в соответствии с Руководством по эксплуатации котла;

**ADAPTIVE**  
**CONTROL**

Управление ADAPTIVE CONTROL - регулировка работы котла на основе управлением потоком воздуха через теплообменник;



Керамические катализаторы, стабилизирующие процесс горения топлива;



Автоподжиг;



Пеллетная горелка с функцией автоматической очистки входит в стандартное оснащение;



Компактные габариты;



КОНТРОЛЛЕР APC K SLIM



ADAPTIVE CONTROL

# EKO SLIM

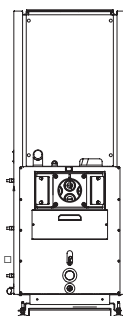
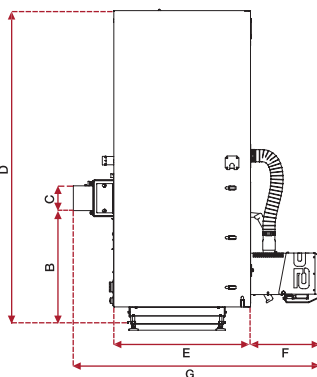
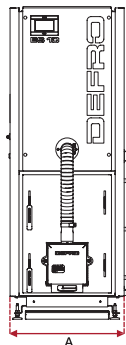
## ГАБАРИТНЫЕ РАЗМЕРЫ КОТЛА ПРИВЕДЕНЫ В ММ

ИЗМЕРЕНИЕ	10 кВт	15 кВт	20 кВт	25 кВт	30 кВт
A	602	602	702	702	802
B	583	567	612	618	590
C	Ø 127	Ø 159	Ø 159	Ø 159	Ø 159
D	1615	1615	1650	1650	1650
E	705	915	915	855	855
F	356	356	356	392	392
G	1256	1481	1481	1422	1422

## ОСНАЩЕНИЕ КОТЛА / ГРУППА ПРОДУКТОВ С

НАЗВАНИЕ	Дополнительное оснащение
Контроллер APC K Slim	Стандарт
управление ADAPTIVE CONTROL	Стандарт
PID-функция	Стандарт
регулируемые ножки	Стандарт
зажигалка	Стандарт
пеллетная горелка с функцией автоматической очистки	Стандарт
GSM-модуль	За дополнительную плату *
Интернет-модуль	За дополнительную плату *
Wi-Fi модуль	За дополнительную плату *
комнатный регулятор DEFRO SPK Lux	За дополнительную плату *
комнатный регулятор ST-292 v3	За дополнительную плату *
комнатный регулятор ST-292 v2	За дополнительную плату *
модуль i-1	За дополнительную плату *
модуль i-1M	За дополнительную плату *
беспроводной регулятор SPK Lux	За дополнительную плату *
комплект для беспроводной связи через RS	За дополнительную плату *
платформа	За дополнительную плату *

\* Согласно действующему прайс-листу



## ТЕХНИЧЕСКАЯ ХАРАКТЕРИСТИКА КОТЛА / ГРУППА ПРОДУКТОВ D

Параметры/тип котла	Ед. изм.	10	15	20	25	30
Топливо	-	древесный пеллет диаметром 6 мм				
5 класс согласно PN-EN 303:5-2012	-	✓	✓	✓	✓	✓
Ecodesign	-	✓	✓	✓	✓	✓
Диапазон мощности	кВт	2,9-10,5	4,3-14,8	5,8-20,7	7,3-25,1	8,8-31,6
Площадь теплообменника	м <sup>2</sup>	1,5	2,1	2,5	2,7	3,3
Площадь обогрева помещений <sup>1</sup>	м <sup>2</sup>	до 160	до 220	до 270	до 355	до 425
Емкость топливного бункера <sup>2</sup>	кг	~102	~122	~126	~126	~147
КПД для номинальной мощности	%	91,8	91,8	91,4	91,7	91,8
КПД для минимальной мощности	%	91,5	92,3	92,7	92,1	92,5
Класс энергоэффективности	-	A+	A+	A+	A+	A+
Макс. допустимое рабочее давление	бар	1,5 - открытая система, 3,0 - закрытая система				
Требуемая тяга дымохода	мбар	0,19	0,21	0,25	0,27	0,29
Температура воды на входе макс.	°C	65/80				
Масса котла <sup>3</sup>	кг	288	336	380	368	402
Водяной объем котла	л	48	69	130	97	110
Сечение дымовой трубы	смхсм	14x14	14x14	14x14	16x16	18x18
Сечение дымовой трубы	Ø мм	160	160	160	180	200
Минимальная высота дымохода	м	5	6	7	7	7
Диаметр входного и возвратного патрубка	мм	GZ 1 1/4" / GW 1 1/4"				
Диаметр патрубка дымовой трубы котла	мм	127	159	159	159	159
Напряжение	В/Гц	~230/50				

<sup>1</sup> Максимальная отапливаемая площадь указана для удельного расхода тепла  $q=70 \text{ Вт/м}^2$ .

<sup>2</sup> Емкость топливного контейнера (насыпная плотность) составляет  $0,65 \text{ кг/дм}^3$ .

<sup>3</sup> Вес котла зависит от его дополнительного оснащения.

Высоту котла можно дополнительно регулировать при помощи прилагаемых ножек. Диапазон регулировки ножек составляет от 38 до 50 мм.

При заказе необходимо предоставить информацию о требуемом дополнительном оснащении, в связи с отсутствием возможности его монтажа после доставки котла.

# BIO SLIM | 10-30 кВт



Котлы всех уровней мощности соответствуют требованиям Директивы ЕС по экодизайну.  
Котел отвечает требованиям 5 класса, согласно PN-EN 303-5:2012 для всех уровней мощности.  
Топливо: древесные пеллеты диаметром 6 мм.

гарантия  
**5**  
лет

5 лет гарантии на герметичность теплообменника, 2 года на остальные элементы и исправную работу котла;

**Сталь**



Теплообменник изготовлен из сертифицированной жаропрочной листовой стали;



92,1 - 93,6 %

Высокий термический КПД, в диапазоне от 90,2 до 93,9% благодаря высокой теплоотдаче дымовых газов;

**APC 3**



Контроллер APC ADAPTIVE CONTROL - управление 6 насосами/ЦО и ГХВ, циркуляционный, теплый пол/. Управление двумя смесительными клапанами;



Котел адаптирован для монтажа в системе отопления закрытого типа, при условии установки в такой системе устройств защиты, в соответствии с Руководством по эксплуатации котла;

Пеллетная горелка с функцией автоматической очистки входит в стандартное оснащение;

**ADAPTIVE CONTROL**



Управление ADAPTIVE CONTROL - регулировка работы котла на основе управлением потоком воздуха через теплообменник;

Керамические катализаторы, стабилизирующие процесс горения топлива;

Автоподжиг;

Вытяжной вентилятор (дымосос), устраняющий проблему дымовой тяги, стабилизирующий работу котла;

Датчик резерва топлива в засыпном контейнере останавливает работу котла при достижении минимального уровня топлива.

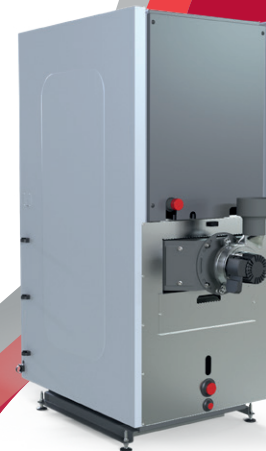
Компактные габариты;



КОНТРОЛЛЕР APC 3



ADAPTIVE CONTROL



# BIO SLIM

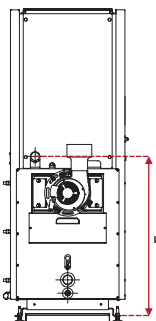
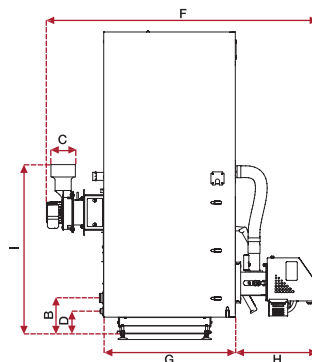
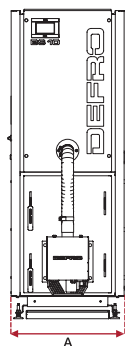
## ГАБАРИТНЫЕ РАЗМЕРЫ КОТЛА ПРИВЕДЕНЫ В ММ

ИЗМЕРЕНИЕ	10 кВт	15 кВт	20 кВт	25 кВт	30 кВт
A	602	602	702	702	802
B	190	190	190	190	190
C	Ø 130	Ø 130	Ø 130	Ø 130	Ø 130
D	1615	1615	1650	1650	1650
E	840	840	925	925	925
F	1366	1578	1548	1521	1558
G	705	915	915	855	855
H	356	356	356	392	392
I	902	902	947	953	982

## ОСНАЩЕНИЕ КОТЛА / ГРУППА ПРОДУКТОВ C

НАЗВАНИЕ	Дополнительное оснащение
Контроллер APC 3 ADAPTIVE CONTROL управление ADAPTIVE CONTROL	Стандарт
PID-функция	Стандарт
Интернет-модуль	Стандарт
регулируемые ножки	Стандарт
зажигалка	Стандарт
вытяжной вентилятор	Стандарт
пеллетная горелка с функцией автоматической очистки	Стандарт
GSM-модуль	За дополнительную плату *
Wi-Fi модуль	За дополнительную плату *
комнатный регулятор DEFRO SPK Lux	За дополнительную плату *
комнатный регулятор ST-292 v3	За дополнительную плату *
комнатный регулятор ST-292 v2	За дополнительную плату *
беспроводной регулятор SPK Lux	За дополнительную плату *
модуль i-1	За дополнительную плату *
модуль i-1M	За дополнительную плату *
комплект для беспроводной связи через RS	За дополнительную плату *
платформа	За дополнительную плату *

\* Согласно действующему прайс-листу



## ТЕХНИЧЕСКАЯ ХАРАКТЕРИСТИКА КОТЛА / ГРУППА ПРОДУКТОВ D

Параметры/тип котла	Ед. изм.	10	15	20	25	30
Топливо	-	древесные пеллеты диаметром 6 мм				
5 класс согласно PN-EN 303:5-2012	-	✓	✓	✓	✓	✓
Ecodesign	-	✓	✓	✓	✓	✓
Диапазон мощности	кВт	3,1-10,5	4,4-15,5	5,9-20,4	7,3-25,2	8,9-31,5
Площадь теплообменника	м <sup>2</sup>	1,5	2,1	2,5	2,7	3,3
Площадь отапливаемых помещений <sup>1</sup>	м <sup>2</sup>	до 160	до 220	до 270	до 355	до 425
Емкость топливного бункера <sup>2</sup>	кг	~102	~122	~126	~126	~147
КПД для номинальной мощности	%	93,6	93,6	92,5	92,1	92,9
КПД для минимальной мощности	%	92,3	93,0	93,0	92,5	92,9
Класс энергоэффективности	-	A+	A+	A+	A+	A+
Макс. допустимое рабочее давление	бар	1,5 - открытая система, 3,0 - закрытая система				
Требуемая тяга дымохода	мбар	0,19	0,22	0,26	0,27	0,29
Температура воды на входе макс.	°C	65/80				
Масса котла <sup>3</sup>	кг	288	336	380	368	402
Водяной объем котла	л	48	69	109	97	110
Сечение дымовой трубы	смхсм	14x14	14x14	14x14	16x16	18x18
Сечение дымовой трубы	Ø мм	160	160	160	180	200
Минимальная высота дымохода	м	5	6	7	7	7
Диаметр входного и возвратного патрубков	cal	GZ 1 ¼" GW 1 ¼"				
Диаметр патрубка дымовой трубы котла	мм	130	130	130	130	130
Напряжение	В/Гц	~230/50				

<sup>1</sup> Максимальная отапливаемая площадь указана для удельного расхода тепла  $q=70 \text{ Вт/м}^2$ .

<sup>2</sup> Емкость топливного контейнера (насыпная плотность) составляет  $0,65 \text{ кг/дм}^3$ .

<sup>3</sup> Вес котла зависит от его дополнительного оснащения.

Высоту котла можно дополнительно регулировать при помощи прилагаемых ножек. Диапазон регулировки ножек составляет от 38 до 50 мм.

При заказе необходимо предоставить информацию о требуемом дополнительном оснащении, в связи с отсутствием возможности его монтажа после доставки котла.



# ALFA II | 12-40 кВт



Котлы всех уровней мощности соответствуют требованиям Директивы ЕС по экодизайну.

Котел отвечает требованиям 5 класса, согласно PN-EN 303-5:2012 для всех уровней мощности.

Топливо: древесные пеллеты диаметром 6 мм.

гарантия  
**5 лет**

5 лет гарантии на герметичность теплообменника, 2 года на остальные элементы и исправную работу котла;



Датчик резерва топлива в засыпном контейнере останавливает работу котла при достижении минимального уровня топлива.

**Сталь**



Теплообменник изготовлен из сертифицированной жаропрочной листовой стали;



Керамические катализаторы, стабилизирующие процесс горения топлива;



91,2-93,2%

Высокий термический КПД, в диапазоне от 91,2 до 93,2% благодаря высокой теплоотдаче дымовых газов;



Автоподжиг;

**APC CENTER**

Контроллер APC CENTER - управление 6 насосами/ЦО и ТХВ, циркуляционный, напольного отопления/. Управление двумя смесительными клапанами;



Центральная пеллетная горелка с функцией автоматической очистки входит в стандартное оснащение;



Усиленная конструкция. В стандартной версии котел адаптирован для монтажа в системе отопления закрытого типа, при условии установки в соответствии с технической документацией котла;



Компактные габариты;



Вытяжной вентилятор (дымосос), устраняющий проблему дымовой тяги, стабилизирующий работу котла;



Система механической очистки теплообменника;



Датчик вакуумметрического давления для контроля соответствия процесса сжигания;



Гидравлический комплект с циркуляционным насосом и термостатическим клапаном в качестве защиты котла от низкой температуры возвратного потока;

**TSS**

Twin Spark System - пеллетная горелка в стандартной комплектации оснащена двумя воспламенителями;



Лямбда-зонд - Интеллектуальный алгоритм, который оптимизирует процесс горения и ограничивает выбросы вредных веществ в атмосферу, а также обеспечивает максимальную эффективность котла при использовании полного диапазона мощности.



ALFA II PLUS



ALFA II



# ALFA II

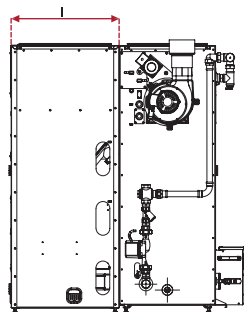
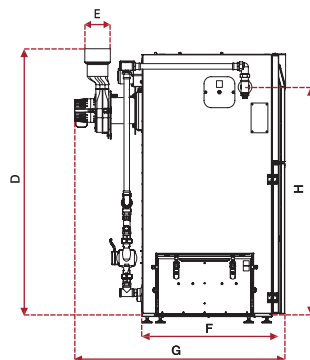
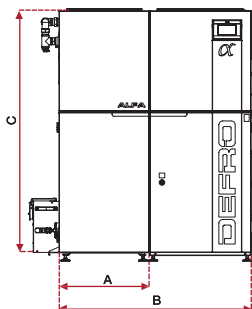
## ГАБАРИТНЫЕ РАЗМЕРЫ КОТЛА ПРИВЕДЕНЫ В ММ

ИЗМЕРЕНИЕ	12 кВт	17 кВт	22 кВт	26 кВт	30 кВт	40 кВт
A	470	490	510	570	610	660
B (STD / PLUS)	1176/1496	1196/1516	1216/1536	1336/1656	1416/1696	1516/1746
C	1263	1263	1363	1363	1418	1418
D	1223	1281	1381	1381	1436	1364
E	130	130	130	130	130	127
F	775	775	775	815	815	835
G	1025	1068	1068	1107	1107	1127
H	1088	1088	1188	1188	1243	1243
I (STD / PLUS)	560 / 880	560 / 880	560 / 880	620 / 940	660 / 940	710 / 940

## ОСНАЩЕНИЕ КОТЛА / ГРУППА ПРОДУКТОВ C

НАЗВАНИЕ	Дополнительное оснащение
Контроллер APC CENTER	Стандарт
PID-функция	Стандарт
Интернет-модуль	Стандарт
регулируемые ножки	Стандарт
зажигалка	Стандарт
центральная pelletная горелка с функцией автоматической очистки	Стандарт
гидравлический комплект с термостатическим клапаном и циркуляционным насосом	Стандарт
GSM-модуль	За дополнительную плату *
Wi-Fi модуль	За дополнительную плату *
комнатный регулятор DEFRO SPK Lux	За дополнительную плату *
беспроводной регулятор SPK Lux	За дополнительную плату *
модуль i-1	За дополнительную плату *
модуль i-1M	За дополнительную плату *
комнатный регулятор ST-292 v3	За дополнительную плату *
комнатный регулятор ST-292 v2	За дополнительную плату *
комплект для беспроводной связи через RS	За дополнительную плату *
дополнительная плата за версию PLUS	За дополнительную плату *

\* Согласно действующему прайс-листу



## ТЕХНИЧЕСКАЯ ХАРАКТЕРИСТИКА КОТЛА / ГРУППА ПРОДУКТОВ D

Параметры/тип котла	Ед. изм.	12	17	22	26	30	40
Диапазон мощности	кВт	3,2-12,2	4,9-17,1	6,5-22,5	7,5-26,6	8,9-31,5	11,8-40,3
Площадь теплообменника	м <sup>2</sup>	1,4	1,6	1,9	2,3	2,7	3,0
5 класс согласно PN-EN 303:5-2012		✓	✓	✓	✓	✓	✓
Ecodesign		✓	✓	✓	✓	✓	✓
Площадь отапливаемых помещений <sup>1</sup>	м <sup>2</sup>	до 150	до 215	до 275	до 325	до 375	до 500
Емкость топливного бункера (STD/PLUS) <sup>2</sup>	кг	~85/ ~145	~85/ ~145	~110/ ~180	~120/ ~190	~145/ ~210	~165/ ~225
КПД для номинальной мощности	%	90,7	90,7	90,5	90,5	90,5	90,7
КПД для минимальной мощности	%	91,2	91,2	91,1	91,1	90,4	90,9
Класс энергоэффективности	-	A+	A+	A+	A+	A+	A+
Макс. допустимое рабочее давление	бар	3,0					
Требуемая тяга дымохода	мбар	0,13	0,15	0,18	0,20	0,22	0,25
Температура воды на входе макс.	°C	65/80					
Масса котла <sup>3</sup>	кг	357	373	400	452	488	551
Водяной объем котла	л	55	56	65	78	88	100
Диаметр входного и возвратного патрубка	cal	GW 1"					
Диаметр спускового патрубка	cal	GW ½"					
Диаметр патрубка дымовой трубы котла	мм	130	130	130	130	130	127

<sup>1</sup> Максимальная отапливаемая площадь указана для удельного расхода тепла  $q=80$  Вт/м<sup>2</sup>.

<sup>2</sup> Емкость топливного контейнера (насыпная плотность) составляет 0,65 кг/дм<sup>3</sup>.

Высоту котла можно дополнительно регулировать при помощи прилагаемых ножек. Диапазон регулировки ножек составляет от 38 до 50 мм.


При заказе необходимо предоставить информацию о требуемом дополнительном оснащении, в связи с отсутствием возможности его монтажа после доставки котла.

# EPSILON | 10-25 кВт



Котлы всех уровней мощности соответствуют требованиям Директивы ЕС по экодизайну.  
 Котел отвечает требованиям 5 класса, согласно PN-EN 303-5:2012 для всех уровней мощности.  
 Топливо: древесные пеллеты диаметром 6 мм.

- 

**5 лет** гарантии на герметичность теплообменника, 2 года на остальные элементы и исправную работу котла;
- 


**Сталь**

Теплообменник изготовлен из сертифицированной жаропрочной листовой стали;
- 

Высокий термический КПД, в диапазоне от 90,6 до 94,1% благодаря высокой теплоотдаче дымовых газов;
- 

**APC CENTER**

Контроллер APC CENTER - управление 6 насосами/ЦО и ТХВ, циркуляционный, напольного отопления/. Управление двумя смесительными клапанами;
- 

Усиленная конструкция. В стандартной версии котел адаптирован для монтажа в системе отопления закрытого типа, при условии установки в соответствии с технической документацией котла;
- 

System mechanicznego czyszczenia wymiennika ciepła; Wersja F - System automatycznego czyszczenia wymiennika ciepła i odpopielania - opcja dodatkowo płatna;
- 

Датчик вакуумметрического давления для контроля соответствия процесса сжигания;



Керамические катализаторы, стабилизирующие процесс горения топлива;



Автоподжиг;



Центральная пеллетная горелка с функцией автоматической очистки входит в стандартное оснащение;



Лямбда-зонд - Интеллектуальный алгоритм, который оптимизирует процесс горения и ограничивает выбросы вредных веществ в атмосферу, а также обеспечивает максимальную эффективность котла при использовании полного диапазона мощности.



Вытяжной вентилятор (дымосос), устраняющий проблему дымовой тяги, стабилизирующий работу котла;



Компактные габариты;



Датчик резерва топлива в засыпном контейнере останавливает работу котла при достижении минимального уровня топлива.



Twin Spark System - пеллетная горелка в стандартной комплектации оснащена двумя воспламенителями;



EPSILON



EPSILON F

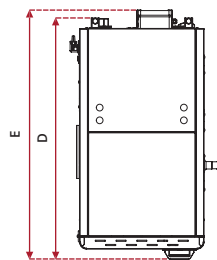
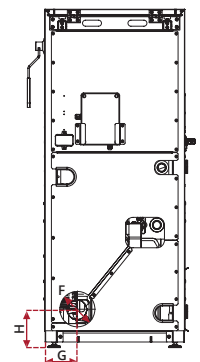
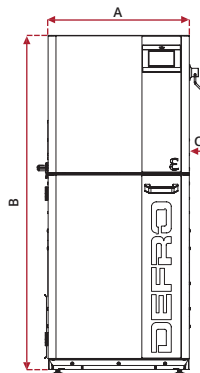


КОНТРОЛЛЕР APC CENTER

# EPSILON

## ГАБАРИТНЫЕ РАЗМЕРЫ КОТЛА ПРИВЕДЕНЫ В ММ EPSILON / EPSILON F

ИЗМЕРЕНИЕ	10 кВт	15 кВт	20 кВт	25 кВт
A	540 / 726	540 / 726	615 / 801	745 / 931
B	1290	1290	1290	1290
C	66 / -	66 / -	66 / -	66 / -
D	1040	1040	1040	1040
E	1074	1074	1074	1074
F	100	100	100	100
G	167	167	167	167
H	154	154	154	154



## ОСНАЩЕНИЕ КОТЛА / ГРУППА ПРОДУКТОВ С

НАЗВАНИЕ	Дополнительное оснащение
Контроллер APC CENTER	Стандарт
PID-функция	Стандарт
Интернет-модуль	Стандарт
регулируемые ножки	Стандарт
зажигалка	Стандарт
центральная pelletная горелка с функцией автоматической очистки	Стандарт
GSM-модуль	За дополнительную плату *
Wi-Fi модуль	За дополнительную плату *
комнатный регулятор DEFRO SPK Lux	За дополнительную плату *
беспроводной регулятор SPK Lux	За дополнительную плату *
модуль i-1	За дополнительную плату *
модуль i-1M	За дополнительную плату *
комнатный регулятор ST-292 v3	За дополнительную плату *
комнатный регулятор ST-292 v2	За дополнительную плату *
комплект для беспроводной связи через RS	За дополнительную плату *
дополнительная плата за версию PLUS	За дополнительную плату *

## ТЕХНИЧЕСКАЯ ХАРАКТЕРИСТИКА КОТЛА / ГРУППА ПРОДУКТОВ D

Параметры/тип котла	Ед. изм.	10	15	20	25
Диапазон мощности	кВт	3,0-10,3	4,2-14,5	5,5-20,7	7,2-25,5
5 класс согласно PN-EN 303:5-2012	-	✓	✓	✓	✓
Ecodesign	-	✓	✓	✓	✓
Емкость топливного бункера (STD / PLUS ) <sup>1</sup>	кг	~58 / ~129	~58 / ~129	~67 / ~147	~82 / ~180
КПД для номинальной мощности	%	90,6	90,9	90,5	90,8
КПД для минимальной мощности	%	90,8	90,5	90,9	90,6
Класс энергоэффективности		A+	A+	A+	A+
Макс. допустимое рабочее давление	бар	3,0			
Требуемая тяга дымохода	мбар	0,13	0,13	0,17	0,20
Температура воды на входе макс.	°C	65/80			
Масса котла (STD / PLUS) <sup>2</sup>	кг	~275 / ~285	~286 / ~296	~316 / ~328	~366 / ~379
Водяной объем котла	л	48	45	50	60
Напряжение	В/Гц	~230V/50Hz			
Диаметр входного и возвратного патрубка	cal	1"			
Диаметр спускного патрубка	cal	½"			
Диаметр патрубка дымовой трубы котла	мм	100	100	100	100

<sup>1</sup> Емкость топливного контейнера (насыпная плотность) составляет 0,6 кг/дм<sup>3</sup>.

<sup>2</sup> Вес котла зависит от его дополнительного оснащения.

Высоту котла можно дополнительно регулировать при помощи прилагаемых ножек. Диапазон регулировки ножек составляет от 38 до 50 мм.



Котлы всех уровней мощности соответствуют требованиям Директивы ЕС по экодизайну.  
Котел отвечает требованиям 5 класса, согласно PN-EN 303-5:2012 для всех уровней мощности.  
Топливо: древесные пеллеты диаметром 6 мм.

гарантия  
**5 лет**

5 лет гарантии на герметичность теплообменника, 2 года на остальные элементы и исправную работу котла;

**Сталь**



Теплообменник изготовлен из сертифицированной жаропрочной листовой стали;



91,7-94,2%

Высокий термический КПД, в диапазоне от 91,7 до 94,2% благодаря высокой теплоотдаче дымовых газов;

**APC K SLIM**

Контроллер APC K SLIM ADAPTIVE CONTROL - управление 4 насосами/ЦО и ГХВ, теплый пол/;



Котел адаптирован для монтажа в системе отопления закрытого типа, при условии установки в такой системе устройств защиты, в соответствии с Руководством по эксплуатации котла;



Система механической очистки теплообменника;

**ADAPTIVE CONTROL**

Управление ADAPTIVE CONTROL - регулировка работы котла на основе управлением потоком воздуха через теплообменник;



Керамические катализаторы, стабилизирующие процесс горения топлива;



Автоподжиг;



Пеллетная горелка с функцией автоматической очистки входит в стандартное оснащение;



Компактные габариты;



Возможность перемещения топливного бака;



КОНТРОЛЛЕР APC K SLIM



ADAPTIVE CONTROL

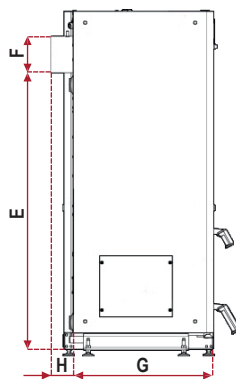
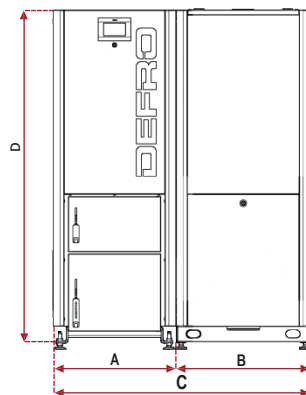
# GAMMA

## ГАБАРИТНЫЕ РАЗМЕРЫ КОТЛА ПРИВЕДЕНЫ В ММ

ИЗМЕРЕНИЕ	10	15	20	25	30	40
A	557	557	607	657	757	757
B	605	605	605	605	805	805
C	1162	1162	1212	1260	1560	1560
D	1345	1495	1495	1495	1495	1495
E	1075	1225	1206	1206	1206	1206
F	159	159	178	178	178	178
G	617	617	617	617	617	777
H	100	100	100	100	100	100

## ОСНАЩЕНИЕ КОТЛА / ГРУППА ПРОДУКТОВ С

НАЗВАНИЕ	Дополнительное оснащение
Контроллер APC K Slim	Стандарт
ADAPTIVE CONTROL	Стандарт
PID-функция	Стандарт
Система механической очистки теплообменника;	Стандарт
регулируемые ножки	Стандарт
зажигалка	Стандарт
пеллетная горелка с функцией автоматической очистки	Стандарт
GSM-модуль	За дополнительную плату *
Интернет-модуль	За дополнительную плату *
Wi-Fi модуль	За дополнительную плату *
комнатный регулятор ST-292 v3	За дополнительную плату *
комнатный регулятор ST-292 v2	За дополнительную плату *
комнатный регулятор DEFRO SPK Lux	За дополнительную плату *
модуль i-1	За дополнительную плату *
модуль i-1M	За дополнительную плату *
беспроводной регулятор SPK Lux	За дополнительную плату *
комплект для беспроводной связи через RS	За дополнительную плату *



## ТЕХНИЧЕСКАЯ ХАРАКТЕРИСТИКА КОТЛА / ГРУППА ПРОДУКТОВ D

Параметры/тип котла	Ед. изм.	10	15	20	25	30	40
Диапазон мощности	кВт	3,0-10	4,5-15	6,0-20	7,5-25	9,0-30	12,5-40
5 класс согласно PN-EN 303:5-2012	-	✓	✓	✓	✓	✓	✓
Ecodesign	-	✓	✓	✓	✓	✓	✓
Площадь теплообменника	м²	1,3	1,5	1,9	2,3	3,0	4,2
Площадь отапливаемых помещений <sup>1</sup>	м²	до 125	до 185	до 250	до 310	до 375	до 500
Емкость топливного бункера <sup>2</sup>	кг	~114	~146	~146	~146	~189	~228
КПД для номинальной мощности	%	94,2	92,3	92,2	91,7	91,7	92,0
КПД для минимальной мощности	%	93,9	92,5	91,9	91,4	90,8	91,2
Класс энергоэффективности		A+	A+	A+	A+	A+	A+
Макс. допустимое рабочее давление	бар	1,5					
Требуемая тяга дымохода	мбар	0,12	0,15	0,18	0,18	0,20	0,25
Температура воды на входе макс.	°C	65/80					
Масса котла <sup>3</sup>	кг	~355	~375	~411	~448	~543	~645
Водяной объем котла	л	77	96	103	111	128	168
Сечение дымовой трубы	смхсм	14x14	14x14	16x16	16x16	18x18	20x20
Сечение дымовой трубы	Ø мм	160	160	180	180	200	220
Минимальная высота дымохода	м	5	5	5	6	6	7
Напряжение	В/Гц	~230V/50Hz					
Диаметр входного и возвратного патрубков	cal	1 ½ "					
Диаметр спускного патрубка	cal	½ "					
Диаметр патрубка дымовой трубы котла	мм	159	159	178	178	178	178

<sup>1</sup> Максимальная отапливаемая площадь указана для удельного расхода тепла  $q=80$  Вт/м².

<sup>2</sup> Емкость топливного контейнера (насыпная плотность) составляет 0,65 кг/дм³.

<sup>3</sup> Вес котла зависит от его дополнительного оснащения

Высоту котла можно дополнительно регулировать при помощи прилагаемых ножек. Диапазон регулировки ножек составляет от 38 до 50 мм.

# КОМФОРТ ЕКО LUX | 12-40 кВт



Требованиям Директивы ЕС для всех уровней мощности.

Котел отвечает требованиям 5 класса, согласно PN-EN 303-5:2012 для всех уровней мощности.

Топливо: уголь типа «эко-горошек» фракцией 5-25 мм.

гарантия  
**5**  
лет

5 лет гарантии на герметичность теплообменника, 2 года на остальные элементы и исправную работу котла;



Вертикальная или горизонтальная конфигурация дымохода после установки торсионного изгиба (крутильный изгиб не является оборудованием котла);

**Сталь**



Теплообменник изготовлен из сертифицированной жаропрочной листовой стали;



Керамические катализаторы, стабилизирующие процесс горения топлива;



89,3 - 90,4 %

Высокий термический КПД, в диапазоне от 89,9 до 90,7% благодаря высокой теплоотдаче дымовых газов;



Точечная камера с высокоэффективной ретортной горелкой;

**K1Pv4**

Контроллер K1P v4 с цветной сенсорной панелью, с возможностью управления 4 насосами /ЦО и ГХВ, циркуляционный, теплого пола/.



Изменение направления открывания дверцы (не применимо к внутренней жароупорной дверце);



Котел адаптирован для монтажа в системе отпления закрытого типа, при условии установки в такой системе устройств защиты, в соответствии с Руководством по эксплуатации котла;



Датчик открывания крышки загрузочного бункера;



Система выравнивания давления в загрузочном бункере;



Литой винт питателя топлива;

**ADAPTIVE CONTROL**

Управление ADAPTIVE CONTROL - регулировка работы котла на основе управлением потоком воздуха через теплообменник;

**ABM**

Энергосберегающий мотор-редуктор с высокой эффективностью, с автоматическим реверсом в случае блокировки устройства подачи топлива;



КОНТРОЛЛЕР K1PV4



МОТОР-РЕДУКТОР ABM



# КОМФОРТ ЕКО LUX

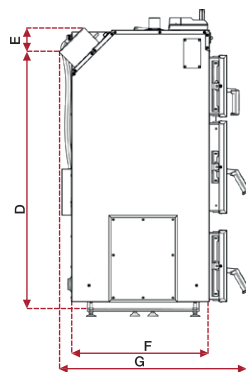
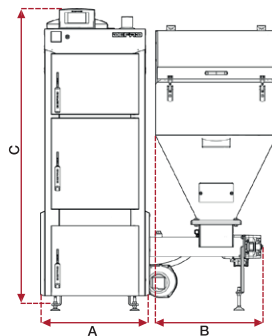
## ГАБАРИТНЫЕ РАЗМЕРЫ КОТЛА ПРИВЕДЕНЫ В ММ

ИЗМЕРЕНИЕ	12 кВт	15 кВт	20 кВт	25 кВт	30 кВт	40 кВт
A	482	482	532	532	582	632
B	530	530	630	630	630	630
C	1409	1474	1524	1569	1569	1579
D	1203	1268	1318	1349	1349	1359
E	Ø 159	Ø 159	Ø 159	Ø 178	Ø 178	Ø 178
F	535	605	645	715	735	835
G	804	874	924	984	1004	1104

## ОСНАЩЕНИЕ КОТЛА / ГРУППА ПРОДУКТОВ С

НАЗВАНИЕ	Дополнительное оснащение
Контроллер K1Pv4	Стандарт
управление ADAPTIVE CONTROL	Стандарт
PID-функция	Стандарт
регулируемые ножки	Стандарт
версия NZ для системы закрытого типа	Стандарт
GSM-модуль	За дополнительную плату *
Интернет-модуль	За дополнительную плату *
Wi-Fi модуль	За дополнительную плату *
комнатный регулятор DEFRO SPK Lux	За дополнительную плату *
комнатный регулятор ST-292 v3	За дополнительную плату *
комнатный регулятор ST-292 v2	За дополнительную плату *
беспроводной регулятор SPK Lux	За дополнительную плату *
модуль i-1	За дополнительную плату *
модуль i-1M	За дополнительную плату *
комплект для беспроводной связи через RS	За дополнительную плату *

\* Согласно действующему прайс-листу



## ТЕХНИЧЕСКАЯ ХАРАКТЕРИСТИКА КОТЛА / ГРУППА ПРОДУКТОВ А

Параметры/тип котла	Ед. изм.	12	15	20	25	30	40
Диапазон мощности	кВт	3,6-11,5	4,3-15,3	5,9-20,0	7,4-25,2	8,9-30,8	11,6-39,6
5 класс согласно PN-EN 303:5-2012	-	✓	✓	✓	✓	✓	✓
Ecodesign	-	✓	✓	✓	✓	✓	✓
Площадь теплообменника	м <sup>2</sup>	1,6	2,0	2,4	2,8	3,2	4,0
Площадь отапливаемых помещений <sup>1</sup>	м <sup>2</sup>	до 150	до 190	до 250	до 315	до 375	до 500
Емкость топливного бункера <sup>2</sup>	кг	~132	~132	~191	~191	~191	~258
КПД для номинальной мощности	%	89,6	89,9	90,1	90,4	89,7	90,2
КПД для минимальной мощности	%	90,0	89,3	89,8	89,5	89,8	89,4
Класс энергоэффективности		B	B	B	B	B	B
Макс. допустимое рабочее давление	бар	1,5					
Требуемая тяга дымохода	мбар	0,22	0,24	0,26	0,28	0,30	0,32
Температура воды на входе макс.	°C	65/80					
Масса котла <sup>3</sup>	кг	407	456	529	568	626	769
Водяной объем котла	л	68	82	97	112	123	153
Сечение дымовой трубы	смхсм	14x14	14x14	16x16	16x16	17x17	19x19
Сечение дымовой трубы	Ø мм	160	160	180	180	190	220
Минимальная высота дымохода	м	5,5	6	6,5	7	7,5	8
Диаметр входного и возвратного патрубков	cal	1 ½ "					
Диаметр спускового патрубков	cal	½ "					
Диаметр патрубков дымовой трубы котла	мм	159	159	159	178	178	178

<sup>1</sup> Максимальная отапливаемая площадь указана для удельного расхода тепла q=70 Вт/м<sup>2</sup>.

<sup>2</sup> Емкость топливного контейнера для насыпной плотности угля типа «эко-горошек» 0,8 кг/дм<sup>3</sup>.

<sup>3</sup> Вес котла зависит от его дополнительного оснащения.

Высоту котла можно дополнительно регулировать при помощи прилагаемых ножек. Диапазон регулировки ножек составляет от 38 до 50 мм.

**ВНИМАНИЕ!** При заказе котла КОМФОРТ ЕКО LUX необходимо указать сторону размещения топливного контейнера (левое или правое).

При заказе необходимо предоставить информацию о требуемом дополнительном оснащении, в связи с отсутствием возможности его монтажа после доставки котла..

# КОМФОРТ ЕКО MINI | 11-40 кВт



Требованиям Директивы ЕС для всех уровней мощности.

Котел отвечает требованиям 5 класса, согласно PN-EN 303-5:2012 для всех уровней мощности.

Топливо: уголь типа «эко-горошек» фракцией 5-25 мм.



5 лет гарантии на герметичность теплообменника, 2 года на остальные элементы и исправную работу котла;



Теплообменник изготовлен из сертифицированной жаропрочной листовой стали;



89,4 - 91,1 %

Высокий термический КПД, в диапазоне от 89,9 до 92,9% благодаря высокой теплоотдаче дымовых газов;



Контроллер K1P4 с цветной сенсорной панелью, с возможностью управления 4 насосами /ЦО и ГХВ, циркуляционный, теплого пола/.



Котел адаптирован для монтажа в системе отопления закрытого типа, при условии установки в такой системе устройств защиты, в соответствии с Руководством по эксплуатации котла;



Система выравнивания давления в загрузочном бункере;



Вертикальная или горизонтальная конфигурация дымохода после установки торсионного изгиба (крутильный изгиб не является оборудованием котла);



Керамические катализаторы, стабилизирующие процесс горения топлива;



Точечная камера с высокоэффективной ретортной горелкой;



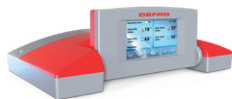
Изменение направления открывания дверцы (не применимо к внутренней жароупорной дверце);



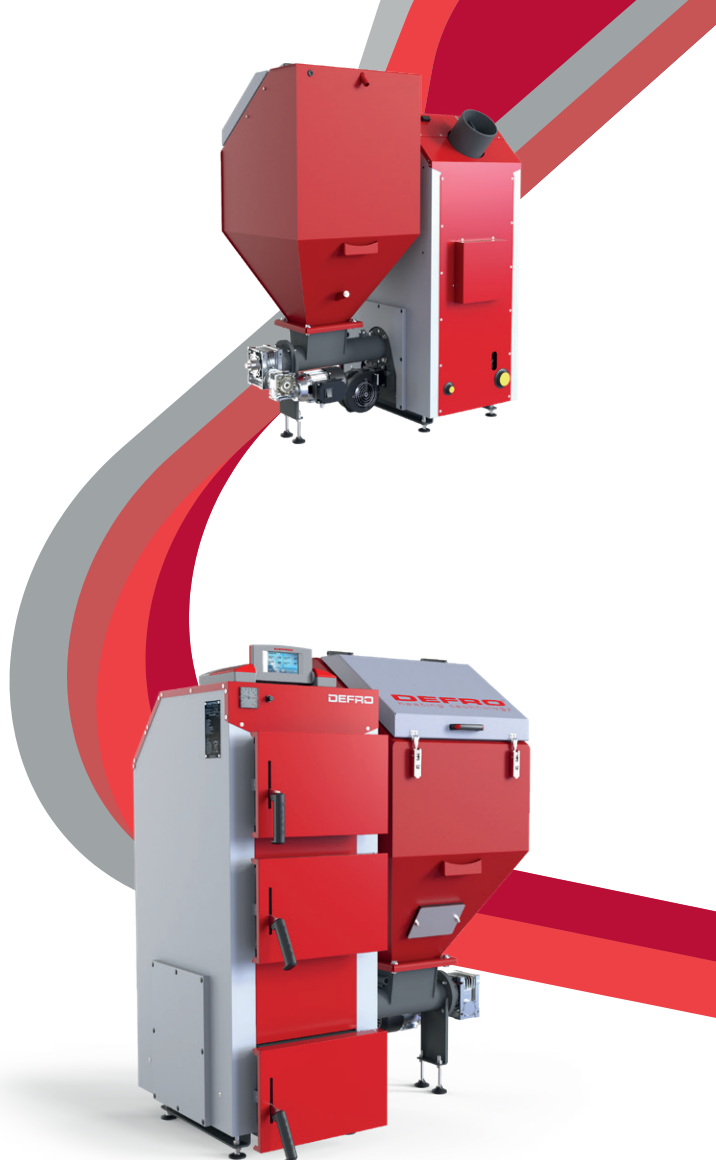
Возможность перемещения топливного бака;



Литой винт питателя топлива;



КОНТРОЛЛЕР K1P4





# KOMFORT ЕКО MINI

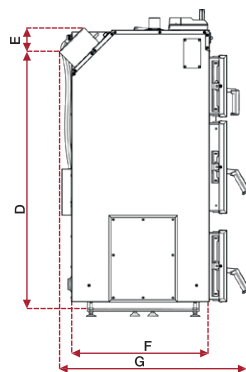
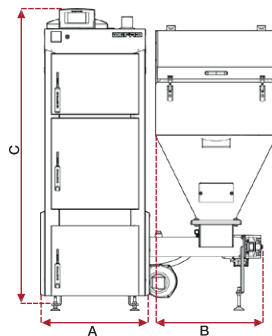
## ГАБАРИТНЫЕ РАЗМЕРЫ КОТЛА ПРИВЕДЕНЫ В ММ

ИЗМЕРЕНИЕ	11 кВт	15 кВт	20 кВт	24 кВт	40 кВт
A	480	480	530	530	630
B	540	540	540	640	640
C	1358	1358	1358	1548	1578
D	1156	1156	1156	1332	1362
E	Ø 159	Ø 159	Ø 159	Ø 178	Ø 178
F	535	605	645	715	835
G	804	874	914	984	1104

## ОСНАЩЕНИЕ КОТЛА / ГРУППА ПРОДУКТОВ С

НАЗВАНИЕ	Дополнительное оснащение
Контроллер K1P4	Стандарт
PID-функция	Стандарт
ADAPTIVE CONTROL функция	Стандарт
регулируемые ножки	Стандарт
GSM-модуль	За дополнительную плату *
модуль i-1	За дополнительную плату *
модуль i-1M	За дополнительную плату *
Интернет-модуль	За дополнительную плату *
Wi-Fi модуль	За дополнительную плату *
комнатный регулятор ST-292 v3	За дополнительную плату *
комнатный регулятор ST-292 v2	За дополнительную плату *
комнатный регулятор DEFRO SPK Lux	За дополнительную плату *
беспроводной регулятор SPK Lux	За дополнительную плату *
комплект для беспроводной связи через RS	За дополнительную плату *

\* Согласно действующему прайс-листу



## ТЕХНИЧЕСКАЯ ХАРАКТЕРИСТИКА КОТЛА / ГРУППА ПРОДУКТОВ D

Параметры/тип котла	Ед. изм.	11	15	20	24	40
Диапазон мощности	кВт	3,1-11,0	4,3-15,2	5,8-20,9	7,0-24,7	11,7-40,5
5 класс согласно PN-EN 303:5-2012	-	✓	✓	✓	✓	✓
Ecodesign	-	✓	✓	✓	✓	✓
Площадь теплообменника	м <sup>2</sup>	1,4	1,6	1,9	2,7	3,9
Площадь отапливаемых помещений <sup>1</sup>	м <sup>2</sup>	до 150	до 190	до 250	до 315	до 500
Емкость топливного бункера <sup>2</sup>	кг	~132	~132	~132	~191	~258
КПД для номинальной мощности	%	89,4	90,2	90,6	91,1	90,9
КПД для минимальной мощности	%	89,8	90,1	89,9	90,3	89,8
Класс энергоэффективности		B	B	B	B	B
Макс. допустимое рабочее давление	бар	1,5				
Требуемая тяга дымохода	мбар	0,21	0,25	0,16	0,30	0,34
Температура воды на входе макс.	°C	65/80				
Масса котла <sup>3</sup>	кг	385	411	449	546	729
Водяной объем котла	л	60	68	78	104	144
Сечение дымовой трубы	смхсм	14x14	14x14	14x14	16x16	22x22
Сечение дымовой трубы	Ø мм	160	160	160	180	245
Минимальная высота дымохода	м	5,5	6	6	7	7
Диаметр входного и возвратного патрубков	cal	1 ½ "				
Диаметр спускного патрубков	cal	½ "				
Диаметр патрубков дымовой трубы котла	мм	159	159	159	178	178

<sup>1</sup> Максимальная отапливаемая площадь указана для удельного расхода тепла  $q=80$  Вт/м<sup>2</sup>.

<sup>2</sup> Емкость топливного контейнера для насыпной плотности угля типа «эко-горошек»  $0,8$  кг/дм<sup>3</sup>.

<sup>3</sup> Вес котла зависит от его дополнительного оснащения.

Высоту котла можно дополнительно регулировать при помощи прилагаемых ножек. Диапазон регулировки ножек составляет от 38 до 50 мм.

# SIGMA E | 36-69 кВт



Котлы всех уровней мощности соответствуют требованиям Директивы ЕС по экодизайну.  
 Котел отвечает требованиям 5 класса, согласно PN-EN 303-5:2012 для всех уровней мощности.  
 Топливо: уголь типа «эко-горошек» фракцией 5-25 мм.

**ГАРАНТИЯ**  
**5**  
 лет

5 лет гарантии на герметичность теплообменника, 2 года на остальные элементы и исправную работу котла;

**СТАЛЬ**



Теплообменник изготовлен из сертифицированной жаропрочной листовой стали;



90,0-90,9%

Высокий термический КПД, в диапазоне от 90,0 до 90,9% благодаря высокой теплоотдаче дымовых газов;

**K1Pv4**

Контроллер K1P v4 с цветной сенсорной панелью, с возможностью управления 4 насосами /ЦО и ГХВ, циркуляционный, теплого пола/.



Версия NZ адаптирована к монтажу в системе закрытого типа, усиленная конструкция, встроенный охлаждающий змеевик - опция за дополнительную плату. Версия NZ доступна для мощности от 36 до 48 кВт;



Точная камера с высокоэффективной ретортной горелкой нового поколения (решение зарегистрировано в Патентном ведомстве Республики Польша);



Керамические катализаторы, стабилизирующие процесс горения топлива;



Датчик открывания крышки загрузочного бункера;



Литой винт питателя топлива;



Изменение направления открывания дверцы (не применимо к внутренней жароупорной дверце);

**ADAPTIVE CONTROL**

Управление ADAPTIVE CONTROL - регулировка работы котла на основе управлением потоком воздуха через теплообменник;

**ABM**

Энергосберегающий мотор-редуктор с высокой эффективностью, с автоматическим реверсом в случае блокировки устройства подачи топлива;



Система механической очистки теплообменника;



Система выравнивания давления в загрузочном бункере;



КОНТРОЛЛЕР K1PV4



МОТОР-РЕДУКТОР ABM



SIGMA E NZ



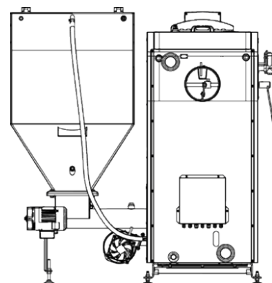
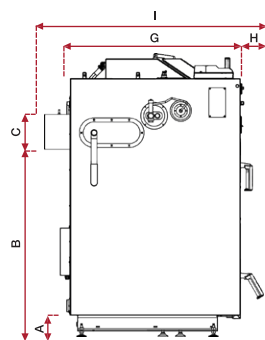
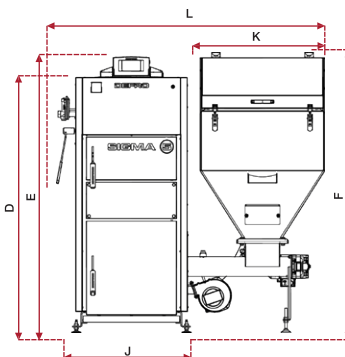
# SIGMA E

## ГАБАРИТНЫЕ РАЗМЕРЫ КОТЛА ПРИВЕДЕНЫ В ММ

ИЗМЕРЕНИЕ	36 кВт	48 кВт	69 кВт
A	130	130	280
B	1115	1330	1170
C	Ø 178	Ø 194	Ø 245
D	1490	1710	1540
E	1595	1815	1645
F	1485	1685	1640
G	965	965	1130
H	115	115	115
I	1210	1210	1375
J	705	705	785
K	640	640	640
L	1460	1460	1465

## ОСНАЩЕНИЕ КОТЛА / ГРУППА ПРОДУКТОВ С

НАЗВАНИЕ	Дополнительное оснащение
Контроллер K1Pv4	Стандарт
управление ADAPTIVE CONTROL	Стандарт
PID-функция	Стандарт
GSM-модуль	Стандарт
регулируемые ножки	Стандарт
система механической очистки теплообменника	Стандарт
Интернет-модуль	За дополнительную плату *
Wi-Fi модуль	За дополнительную плату *
система тушения «Страж»	За дополнительную плату *
версия NZ для системы закрытого типа	За дополнительную плату *
комнатный регулятор DEFRO SPK Lux	За дополнительную плату *
комнатный регулятор ST-292 v3	За дополнительную плату *
комнатный регулятор ST-292 v2	За дополнительную плату *
беспроводной регулятор SPK Lux	За дополнительную плату *
модуль i-1	За дополнительную плату *
модуль i-1M	За дополнительную плату *
комплект для беспроводной связи через RS	За дополнительную плату *



## ТЕХНИЧЕСКАЯ ХАРАКТЕРИСТИКА КОТЛА / ГРУППА ПРОДУКТОВ А

Параметры/тип котла	Ед. изм.	36	48	69
Топливо		уголь типа «эко-горошек» зернистостью 5-25 мм		
5 класс согласно PN-EN 303:5-2012	-	✓	✓	✓
Ecodesign	-	✓	✓	✓
Диапазон мощности	кВт	10,8-36	14,4-48	17,9-69
Площадь теплообменника	м <sup>2</sup>	4,3	5,2	6,5
Площадь отапливаемых помещений <sup>1</sup>	м <sup>2</sup>	до 450	до 600	до 825
Емкость топливного бункера <sup>2</sup>	кг	~191	~266	~258
КПД для номинальной мощности	%	90,1	90,9	90,0
КПД для минимальной мощности	%	90,8	90,4	90,5
Класс энергоэффективности	-	B	B	B
Макс. допустимое рабочее давление	бар		1,5	
Требуемая тяга дымохода	мбар	0,31	0,34	0,34
Температура воды на входе макс.	°C		65/80	
Масса котла <sup>3</sup>	кг	657	728	880
Водяной объем котла	л	170	200	230
Сечение дымовой трубы	смхсм	18x18	22x22	24x24
Сечение дымовой трубы	Ø мм	200	250	270
Минимальная высота дымохода	м	9	10	10
Диаметр входного и возвратного патрубка	мм		G1 ½"	
Диаметр патрубка дымовой трубы котла	мм	178	194	245
Напряжение	В/Гц		~230/50	

<sup>1</sup> Максимальная отапливаемая площадь указана для удельного расхода тепла  $q=80 \text{ Вт/м}^2$ .

<sup>2</sup> Емкость топливного бункера для насыпной плотности угля типа «эко-горошек»  $0,8 \text{ кг/дм}^3$ .

<sup>3</sup> Вес котла зависит от его дополнительного оснащения.

Высоту котла можно дополнительно регулировать при помощи прилагаемых ножек.

Диапазон регулировки ножек составляет от 38 до 50 мм.

**ВНИМАНИЕ!** При заказе котла SIGMA E, необходимо обязательно указать сторону размещения топливного бункера (левое или правое).

При заказе необходимо предоставить информацию о требуемом дополнительном оснащении, в связи с отсутствием возможности его монтажа после доставки котла.

\* Согласно действующему прайс-листу

# HYDROPELL | 8-24 кВт



АВТОНОМНЫЙ ТЕПЛОГЕНЕРАТОР НА ТВЕРДОМ ТОПЛИВЕ

Котлы всех уровней мощности соответствуют требованиям Директивы ЕС по экодизайну.

Топливо: древесные пеллеты диаметром 6 мм.

Пеллетная каминная печь HYDROPELL - это отопительное устройство для обогрева помещения, а также нагрева воды для системы центрального отопления. Воздух в помещении нагревается посредством теплоотдачи через стеклопакеты и конвекционные отверстия, расположенные в верхней стенке устройства. Более 80% тепловой энергии выделяется в воду, которая циркулирует в водяном контуре устройства. Закрытая топочная камера позволяет установить каминную печь HYDROPELL в помещениях, оснащенных рекуперационной системой отопления.



Класс энергоэффективности: A++;



Система завихрителей, улучшающая теплообмен.



5 лет гарантии на герметичность теплообменника;



Насос Ц.О. . Входит в комплект поставки устройства;

Сталь

Теплообменник изготовлен из сертифицированной жаропрочной листовой стали;



Автоподжиг;



94,2-95,6%

Высокий термический КПД, в диапазоне от 94,2 до 95,6% благодаря высокой теплоотдаче дымовых газов;



Топочная камера оснащена пеллетной горелкой с гравитационной подачей пеллет, с возможностью сжигания биомассы.



Контроллер TIEMME. Насос центрального отопления, автоматический процесс разжигания топлива. Переключающий клапан для нагрева ГХВ, режим нагрева ГХВ Содействие с комнатным регулятором или датчиком температуры внутри помещений;



Вытяжной вентилятор (дымосос), устраняющий проблему дымовой тяги, стабилизирующий работу котла;



В стандартной версии устройство предназначено для монтажа в системе отопления закрытого типа, при условии монтажа защитной группы в соответствии с технической документацией устройства;



Компактная конструкция;



Встроенный мембранный расширительный бак;



# HYDROPELL

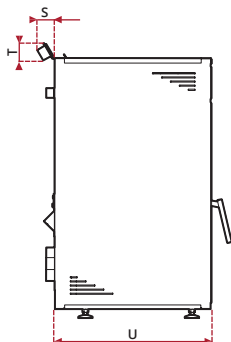
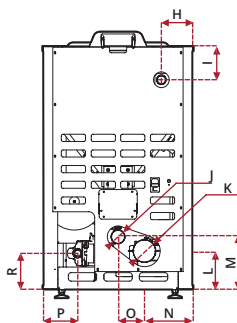
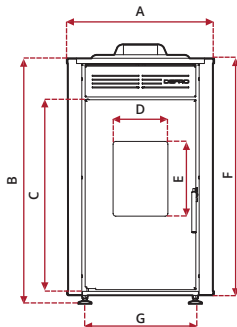
## ГАБАРИТНЫЕ РАЗМЕРЫ ПРИВЕДЕНЫ В ММ

ИЗМЕРЕНИЕ	8 кВт	12 кВт	18 кВт	24 кВт
A	525	525	575	575
B	887	937	987	1073
C	686	686	710	737
D	198	198	250	250
E	270	270	280	280
F	857	907	957	1043
G	400	400	450	450
H	110	110	116	116
I	119	119	119	119
J	50	50	50	50
K	80	80	80	80
L	136	189	181	181
M	186	206	197	197
N	169	127	134	134
O	93	136	153	153
P	120	79	126	126
R	128	70	138	138
S	60	60	50	60
T	50	50	50	50
U	528	623	623	623

## ОСНАЩЕНИЕ КОТЛА / ГРУППА ПРОДУКТОВ С

НАЗВАНИЕ	Дополнительное оснащение
Контроллер TIEMME	Стандарт
вытяжной вентилятор	Стандарт
Насос центрального отопления в комплекте	Стандарт
Датчик ГВС	Стандарт
Модуль ГВС	Стандарт
встроенный расширительный бак	wyposażenie standardowe
3-ходовой клапан ZRS 234 (ГРУППА ПРОДУКТОВ F)	За дополнительную плату *
переход дымохода 80/130	За дополнительную плату *
Релейный модуль для 3-проводного переключающего клапана	За дополнительную плату *
Датчик ГВС (приобретается отдельно)	За дополнительную плату *

\* Согласно действующему прайс-листу



## ТЕХНИЧЕСКАЯ ХАРАКТЕРИСТИКА / ГРУППА ПРОДУКТОВ D

Параметры/тип	Ед. изм.	8	12	18	24
Номинальная мощность	кВт	10,4	12,4	14,9	18,5
Тепловая мощность водяного контура	кВт	8,5	10,3	12,3	16
Мощность теплоотдачи в окружающую среду	кВт	1,9	2,1	2,6	2,5
КПД для номинальной мощности	%	94,9	94,9	94,2	95,6
КПД для минимальной мощности	%	96,2	96,3	95,4	94,8
КПД	%	90,4	90,4	90,0	91,2
Эмиссия CO при 13% O <sub>2</sub>	%	0,0101	0,0047	0,0048	0,0043
Температура дымовых газов	°C	81,4	84,8	94,1	83,7
Масса <sup>1</sup>	кг	135	150	185	215
Требуемая тяга дымохода	Ла	12	12	12	12
Диаметр патрубка дымовой трубы котла	мм	80	80	80	80
мощность	Вт	230	230	230	230
максимальная потребляемая мощность	Вт	380	380	380	380
Емкость топливного бункера <sup>2</sup>	кг	15	20	24	28
Водяной объем котла	л	22	25	28	32
Объем расширительного бака	л	5	5	8	8
Макс. допустимое рабочее давление	бар	1,5	1,5	1,5	1,5

<sup>1</sup> Вес зависит от его дополнительного оснащения.

<sup>2</sup> Емкость топливного контейнера (насыпная плотность) составляет 600kg/m<sup>3</sup>.

Высоту можно дополнительно регулировать при помощи прилагаемых ножек. Диапазон регулировки ножек составляет от 38 до 50 мм.



Котлы всех уровней мощности соответствуют требованиям Директивы ЕС по экодизайну.  
Котел отвечает требованиям 5 класса, согласно PN-EN 303-5:2012 для всех уровней мощности.  
Топливо: древесные пеллеты диаметром 6 мм.

Гарантия  
**5 лет**

5 лет гарантии на герметичность теплообменника, 2 года на остальные элементы и исправную работу котла;

**Сталь**

Теплообменник изготовлен из сертифицированной жаропрочной листовой стали;



Керамические катализаторы, стабилизирующие процесс горения топлива;



Автоподжиг;



91,7-95,3%

Высокий термический КПД, в диапазоне от 91,7 до 95,3% благодаря высокой теплоотдаче дымовых газов;



Центральная пеллетная горелка с функцией автоматической очистки входит в стандартное оснащение;

**APC CENTER**

Контроллер APC CENTER - управление 6 насосами/ ЦО и ТХВ, циркуляционный, напольного отопления/. Управление двумя смесительными клапанами;



Лямбда-зонд - Интеллектуальный алгоритм, который оптимизирует процесс горения и ограничивает выбросы вредных веществ в атмосферу, а также обеспечивает максимальную эффективность котла при использовании полного диапазона мощности.



Усиленная конструкция. В стандартной версии котел адаптирован для монтажа в системе отопления закрытого типа, при условии установки в соответствии с технической документацией котла;



Вытяжной вентилятор (дымосос), устраняющий проблему дымовой тяги, стабилизирующий работу котла;



Система механической очистки теплообменника;



Компактная конструкция;



Twin Spark System - пеллетная горелка в стандартной комплектации оснащена двумя воспламенителями;



Датчик резерва топлива в засыпном контейнере останавливает работу котла при достижении минимального уровня топлива.

**TSS**

Twin Spark System - пеллетная горелка в стандартной комплектации оснащена двумя воспламенителями;



КОНТРОЛЛЕР APC CENTER



BETA PLUS



BETA

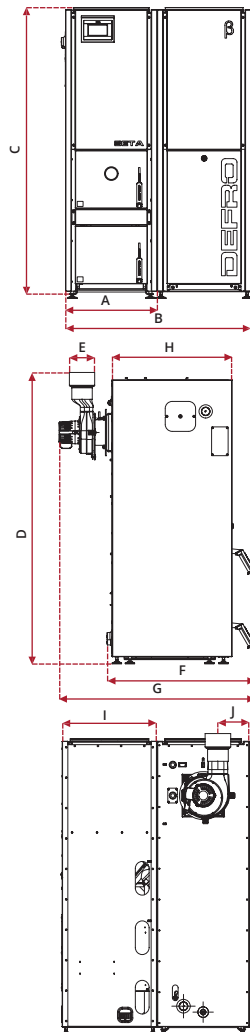
# БЕТА

## ГАБАРИТНЫЕ РАЗМЕРЫ КОТЛА ПРИВЕДЕНЫ В ММ

ИЗМЕРЕНИЕ	12 кВт	17 кВт	22 кВт	26 кВт	30 кВт	40 кВт
A	470	490	490	530	610	670
B	958/1345	978/1365	978/1365	1127/1515	1207/1595	1327/1655
C	1336	1336	1491	1491	1491	1491
D	1304	1362	1517	1517	1517	1446
E	130	130	130	130	130	127
F	778	778	778	818	818	838
G	964	1001	1001	1041	1041	1025
H	635	635	635	675	675	695
I	487/874	487/874	487/874	596/984	596/984	656/984
J	163	160	160	180	220	207

## ОСНАЩЕНИЕ КОТЛА / ГРУППА ПРОДУКТОВ С

НАЗВАНИЕ	Дополнительное оснащение
Контроллер APC CENTER	Стандарт
PID-функция	Стандарт
регулируемые ножки	Стандарт
зажигалка	Стандарт
GSM-модуль	За дополнительную плату *
Интернет-модуль	За дополнительную плату *
Wi-Fi модуль	За дополнительную плату *
комнатный регулятор DEFRO SPK Lux	За дополнительную плату *
комнатный регулятор ST-292 v3	За дополнительную плату *
комнатный регулятор ST-292 v2	За дополнительную плату *
беспроводной регулятор SPK Lux	За дополнительную плату *
модуль i-1	За дополнительную плату *
модуль i-1M	За дополнительную плату *
комплект для беспроводной связи через RS	За дополнительную плату *



## ТЕХНИЧЕСКАЯ ХАРАКТЕРИСТИКА КОТЛА / ГРУППА ПРОДУКТОВ А

Параметры/тип котла	Ед. изм.	12	17	22	26	30	40
Диапазон мощности	кВт	3,5-11,8	5,0-16,8	6,5-21,4	7,6-25,8	8,7-30,7	10,4-38,1
5 класс согласно PN-EN 303:5-2012	-	✓	✓	✓	✓	✓	✓
Ecodesign	-	✓	✓	✓	✓	✓	✓
Площадь теплообменника	м²	1,6	1,8	2,1	2,5	2,9	3,3
Площадь отапливаемых помещений <sup>1</sup>	м²	до 150	до 215	до 275	до 325	до 375	до 500
Емкость топливного бункера (STD/PLUS) <sup>2</sup>	кг	~77 / ~160	~77 / ~160	~104 / ~208	~135 / ~237	~135 / ~237	~153 / ~244
КПД для номинальной мощности	%	91,7	95,3	93,9	93,0	94,3	93,8
КПД для минимальной мощности	%	88,6	94,2	90,2	92,1	93,4	91,8
Класс энергоэффективности		A+	A+	A+	A+	A+	A+
Макс. допустимое рабочее давление	бар	3,0					
Требуемая тяга дымохода	мбар	0,12	0,16	0,20	0,21	0,24	0,25
Температура воды на входе макс.	°C	65/80					
Масса котла (STD / PLUS) <sup>3</sup>	кг	~301 / ~321	~317 / ~337	~344 / ~366	~389 / ~410	~433 / ~454	~486 / ~503
Водяной объем котла	л	53	54	64	71	85	92
Сечение дымовой трубы	смхсм	14x14	14x14	16x16	16x16	18x18	18x18
Сечение дымовой трубы	Ø мм	160	160	180	180	200	200
Минимальная высота дымохода	м	5	5,5	6	6,5	7	7,5
Диаметр патрубка дымовой трубы котла	мм	130	130	130	130	130	127

<sup>1</sup> Максимальная отапливаемая площадь указана для удельного расхода тепла  $q=80$  Вт/м².

<sup>2</sup> Емкость топливного контейнера (насыпная плотность) составляет 0,6 кг/дм³.

Высоту котла можно дополнительно регулировать при помощи прилагаемых ножек. Диапазон регулировки ножек составляет от 38 до 50 мм.

При заказе необходимо предоставить информацию о требуемом дополнительном оснащении, в связи с отсутствием возможности его монтажа после доставки котла.

\* Согласно действующему прайс-листу





Котлы всех уровней мощности соответствуют требованиям Директивы ЕС по экодизайну.  
 Котел отвечает требованиям 5 класса, согласно PN-EN 303-5:2012 для всех уровней мощности.  
 Топливо: уголь типа «эко-горошек» фракцией 20-25 мм.

гарантия  
**3**  
 года

3 года гарантии на герметичность теплообменника, 2 года на остальные элементы и исправную работу котла - подлежит установке в соответствии с инструкцией по эксплуатации котла;

**Сталь**



Теплообменник изготовлен из сертифицированной жаропрочной листовой стали;



89,8-91,4%

Высокий термический КПД, в диапазоне от 89,8 до 91,4% благодаря высокой теплоотдаче дымовых газов;



Механическая регулировка процесса сжигания при помощи поворотного регулятора, расположенного в дверце зольника и регулятора тяги;



Система дымоудаления дымовой камеры;



Как правило, котел подготовлен для монтажа комплекта, состоящего из вытяжного вентилятора и контроллера. Опция оплачивается согласно прейскуранту дополнительного оборудования.



адаптирован к совмещенной работе с регулятором тяги;



Согло, сокращающее эмиссию дымовых газов (зарегистрировано в Патентном ведомстве Республики Польша);



Регулировка потока вторичного воздуха;



Усиленная конструкция. В стандартной версии котел адаптирован для монтажа в системе отопления закрытого типа, при условии установки в соответствии с технической документацией котла;



большая топочная камера;



КОМПЛЕКТ ВОЗДУШНОГО ВЕНТИЛЯТОРА  
 (ДОПОЛНИТЕЛЬНО)

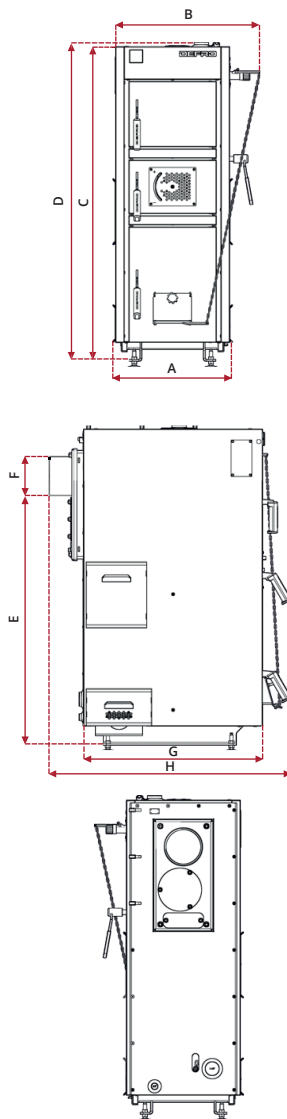




# DWS

## ГАБАРИТНЫЕ РАЗМЕРЫ КОТЛА ПРИВЕДЕНЫ В ММ

ИЗМЕРЕНИЕ	12 кВт	17 кВт	22 кВт
A	470	520	570
B	655	705	755
C	1315	1315	1395
D	1335	1335	1415
E	1041	1041	1101
F	159	159	178
G	656	656	656
H	1010	1010	1010



## ОСНАЩЕНИЕ КОТЛА / ГРУППА ПРОДУКТОВ С

НАЗВАНИЕ	Дополнительное оснащение
регулятор тяги	Стандарт
версия NZ для системы закрытого типа	Стандарт
регулируемые ножки	За дополнительную плату *
набор, состоящий из вентилятора капот и контроллер ST-880	За дополнительную плату *

\* Согласно действующему прайс-листу

## ТЕХНИЧЕСКАЯ ХАРАКТЕРИСТИКА КОТЛА / ГРУППА ПРОДУКТОВ А

Параметры/тип котла	Ед. изм.	12	17	22
Мин. безопасный объем бака-аккумулятора <sup>1</sup>	л	600	900	1200
5 класс согласно PN-EN 303:5-2012	-	✓	✓	✓
Ecodesign	-	✓	✓	✓
Площадь теплообменника	м <sup>2</sup>	2,4	2,7	3,1
Площадь отапливаемых помещений <sup>2</sup>	м <sup>2</sup>	до 150	до 210	до 275
Емкость топливного бункера <sup>3</sup>	кг	~19	~23	~31
Оптимальный термический КПД	%	90,1	89,8	91,4
Класс энергоэффективности		B	B	B
Макс. допустимое рабочее давление	бар	1,5		
Требуемая тяга дымохода	мбар	0,19	0,21	0,23
Температура воды на входе макс.	°C	65/90		
Масса котла <sup>4</sup>	кг	~379	~411	~465
Водяной объем котла	л	80	87	98
Сечение дымовой трубы	смхсм	14x14	14x14	16x16
Сечение дымовой трубы	Ø мм	160	160	180
Минимальная высота дымохода	м	5	5,5	6
Диаметр входного и возвратного патрубков	cal	1 ½"		
Диаметр спускного патрубка	cal	½"		
Диаметр патрубка дымовой трубы котла	мм	159	159	178

<sup>1</sup> Минимальная безопасная емкость накопительного бака рассчитана в соответствии с PN-EN 303-5: 2012 в течение 5 часов горения топлива T<sub>б</sub>.

<sup>2</sup> Максимальная отапливаемая площадь указана для удельного расхода тепла q=80 Вт/м<sup>2</sup>.

<sup>3</sup> Для насыпной плотности топлива 0,8 кг/дм<sup>3</sup>.

<sup>4</sup> Вес котла зависит от его дополнительного оснащения.

Высоту котла можно дополнительно регулировать при помощи прилагаемых ножек. Диапазон регулировки ножек составляет от 38 до 50 мм.

# CALORI | 11-30 кВт



Котлы всех уровней мощности соответствуют требованиям Директивы ЕС по экодизайну.  
Котел отвечает требованиям 5 класса, согласно PN-EN 303-5:2012 для всех уровней мощности.  
Топливо: древесный пеллет диаметром 6 мм.

гарантия  
**5**  
лет

5 лет гарантии на герметичность теплообменника, 2 года на остальные элементы и исправную работу котла;

**СТАЛЬ**



Теплообменник изготовлен из сертифицированной жаропрочной листовой стали;



92,9-94,3%

Высокий термический КПД, в диапазоне от 92,9 до 94,3% благодаря высокой теплоотдаче дымовых газов;

**APC K**  
**SLIM**

Контроллер APC K SLIM ADAPTIVE CONTROL - управление 3 насосами/ЦО и ГХВ, теплый пол/;



Котел адаптирован для монтажа в системе отопления закрытого типа, при условии установки в такой системе устройств защиты, в соответствии с Руководством по эксплуатации котла;

**ADAPTIVE**  
**CONTROL**

Управление ADAPTIVE CONTROL - регулировка работы котла на основе управлением потоком воздуха через теплообменник;



Система завихрителей, улучшающая теплообмен.



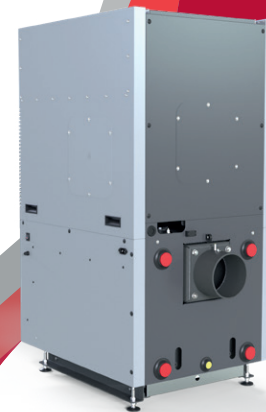
Автоподжиг;



Пеллетная горелка с функцией автоматической очистки входит в стандартное оснащение;



Компактные габариты;



КОНТРОЛЛЕР APC K SLIM

# CALORI

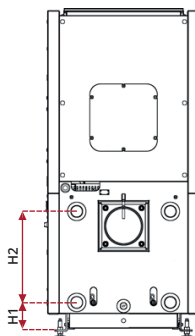
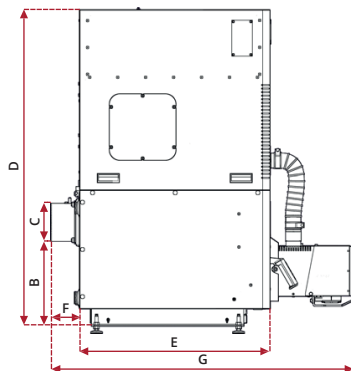
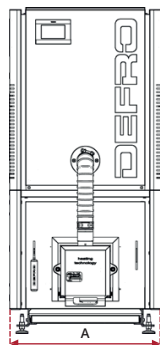
## ГАБАРИТНЫЕ РАЗМЕРЫ КОТЛА ПРИВЕДЕНЫ В ММ

ИЗМЕРЕНИЕ	11 kW	15 kW	20 kW	24 kW	30 kW
A	630	630	755	755	780
B	359	359	374	374	414
C	159	159	159	159	159
D	1341	1341	1341	1341	1416
E	700	800	800	880	880
F	121	121	121	121	121
G	1182	1282	1257	1357	1372
H1	119	119	119	119	119
H2	380	380	395	395	435

## ОСНАЩЕНИЕ КОТЛА / ГРУППА ПРОДУКТОВ С

НАЗВАНИЕ	Дополнительное оснащение
Контроллер APC K Slim	Стандарт
управление ADAPTIVE CONTROL	Стандарт
PID-функция	Стандарт
регулируемые ножки	Стандарт
зажигалка	Стандарт
пеллетная горелка с функцией автоматической очистки	Стандарт
GSM-модуль	За дополнительную плату *
Интернет-модуль	За дополнительную плату *
Wi-Fi модуль	За дополнительную плату *
комнатный регулятор DEFRO SPK Lux	За дополнительную плату *
комнатный регулятор ST-292 v3	За дополнительную плату *
комнатный регулятор ST-292 v2	За дополнительную плату *
модуль i-1	За дополнительную плату *
модуль i-1M	За дополнительную плату *
беспроводной регулятор SPK Lux	За дополнительную плату *
комплект для беспроводной связи через RS	За дополнительную плату *
платформа	За дополнительную плату *

\* Согласно действующему прайс-листу



## ТЕХНИЧЕСКАЯ ХАРАКТЕРИСТИКА КОТЛА / ГРУППА ПРОДУКТОВ D

Параметры/тип котла	Ед. изм.	11	15	20	24	30
Топливо	-	древесный пеллет диаметром 6 мм				
5 класс согласно PN-EN 303:5-2012	-	✓	✓	✓	✓	✓
Ecodesign	-	✓	✓	✓	✓	✓
Диапазон мощности	кВт	3,3-11,6	4,3-14,6	5,7-20,5	6,9-24,9	8,4-29,5
Площадь теплообменника	м <sup>2</sup>	1,4	1,8	2,3	2,6	2,9
Площадь обогрева помещений <sup>1</sup>	м <sup>2</sup>	до 135	до 185	до 250	до 310	до 375
Емкость топливного бункера <sup>2</sup>	кг	~90	~104	~118	~124	~142
КПД для номинальной мощности	%	92,9	93,2	93,2	94,3	93,3
КПД для минимальной мощности	%	92,1	92,2	92,4	93,1	92,9
Класс энергоэффективности	-	A+	A+	A+	A+	A+
Макс. допустимое рабочее давление	бар	3,0				
Требуемая тяга дымохода	мбар	0,14	0,17	0,20	0,23	0,26
Температура воды на входе макс.	°C	65/80				
Масса котла <sup>3</sup>	кг	237	261	307	331	364
Водяной объем котла	л	50	60	75	86	95
Сечение дымовой трубы	смхсм	14x14	14x14	14x14	16x16	18x18
Сечение дымовой трубы	Ø мм	160	160	160	180	200
Минимальная высота дымохода	м	5	5	6	6	6
Диаметр входного и возвратного патрубков	мм	GZ 1 1/4" / GW 1 1/4"				
Диаметр патрубка дымовой трубы котла	мм	159	159	159	159	159
Напряжение	В/Гц	~230/50				

<sup>1</sup> Максимальная отапливаемая площадь указана для удельного расхода тепла q=80 Вт/м<sup>2</sup>.

<sup>2</sup> Емкость топливного контейнера (насыпная плотность) составляет 0,6 кг/дм<sup>3</sup>.

<sup>3</sup> Вес котла зависит от его дополнительного оснащения.

Высоту котла можно дополнительно регулировать при помощи прилагаемых ножек.

Диапазон регулировки ножек составляет от 38 до 50 мм.

При заказе необходимо предоставить информацию о требуемом дополнительном оснащении, в связи с отсутствием возможности его монтажа после доставки котла.

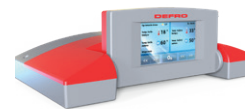
# КОНТРОЛЛЕРЫ ДЛЯ КОТЛОВ DEFRO



APC CENTER



K1PV4



K1P4

## ФУНКЦИИ КОНТРОЛЛЕРА:

- контроль до двух воспламенятелей;
- Контроль подачи топлива;
- управление вытяжным вентилятором;
- Управление насосом центрального отопления - С.О.;
- Управление насосом горячей воды бытового потребления - ГВС;
- Плавное управление смесительными клапанами;
- Управление дополнительными насосами (до двух) с возможностью выбора типа устройства (насос центрального отопления, насос горячей воды бытового потребления, циклический, прерыватель, насос с короткой циркуляцией);
- Независимый контроль удаления золы и очистки теплообменника - отсутствует в котлах BETA;
- Буферная поддержка;
- Предварительный просмотр количества топлива в контейнере на основе пользовательской калибровки;
- датчик минимального уровня топлива;
- обновление программного обеспечения через USB;
- Встроенный модуль управления двумя смесительными клапанами;
- Управление погодой клапана;
- еженедельный контроль;
- Сотрудничество с двумя комнатными контроллерами с традиционной (двухсторонней) связью, например, ST-292v3, и с контроллером, оснащенным связью RS, например, SPK Lux - работает только с контроллерами из дистрибутива DEFRO. Комнатные регуляторы - это отдельная покупка;
- Возможность подключения GSM-модуля ST-65 - позволяет управлять некоторыми функциями контроллера с помощью мобильного телефона (только из дистрибутива DEFRO) - опция за дополнительную плату;
- Встроенный модуль Ethernet - позволяет управлять функциями, просматривать параметры через Интернет;
- Возможность подключения двух дополнительных модулей управления клапанами (только и исключительно из дистрибуции DEFRO) - опция за дополнительную плату;
- Работа контроллера может основываться на показаниях лямбда-зонда (покупка оплачивается дополнительно), который отправляет информацию о содержании кислорода в выхлопных газах в контроллер. На этой основе оценивается качество процесса сгорания и корректируются рабочие параметры вентилятора и устройства подачи топлива;
- ДУ, ГВС, клапан, обратный, дополнительный, датчик отработавших газов и наружной температуры;
- датчик температуры подачи;
- Имеет тепловую защиту котла - датчик STB;
- фоторезистор (датчик пламени, контролирующий качество пламени);
- Имеет датчик вакуума - контролирует процесс горения;

## ФУНКЦИИ КОНТРОЛЛЕРА:

- Инновационное управление ADAPTIVE CONTROL с использованием турбинного расходомера, обеспечивающего оптимальный выбор параметров работы вентилятора и питателя;
- Работа на основе алгоритма ПИД-регулирования - расчет мощности нагнетания на основе измерения температуры котла и дымовых газов, измеренных на выходе котла;
- Возможность экспорта истории температур на внешнюю USB-память;
- Возможность сотрудничества с модулем вытяжного вентилятора;
- Управление вентилятором и шнековым питателем;
- Сервоуправление смесительным клапаном в стандартной комплектации;
- еженедельный контроль;
- управление насосом ЦО и ГВС;
- Управление двумя дополнительными насосами;
- Предварительный просмотр количества топлива в контейнере на основе пользовательской калибровки;
- Сотрудничество с комнатным регулятором с традиционной (двухсторонней) связью, например, ST-292v3 или оборудованной связью RS, например, SPK Lux - работает только с контроллерами из распределения DEFRO. Комнатные регуляторы - это отдельная покупка;
- Возможность подключения GSM-модуля ST-65 - позволяет управлять некоторыми функциями управления с помощью мобильного телефона (только и исключительно из дистрибутива DEFRO) - дополнительно за дополнительную плату;
- Возможность подключения модуля Ethernet ST-505 или модуля WIFI RS - позволяет управлять функциями, просматривать параметры через Интернет (только из дистрибутива DEFRO) - опция за дополнительную плату;
- Возможность подключения двух дополнительных модулей управления клапанами (только и исключительно из дистрибуции DEFRO) - опция за дополнительную плату;
- Работа моторедуктора с реверсом;
- ДУ, ГВС, клапан, возврат, дополнительный, датчик отработавших газов и наружной температуры;
- Возможность подключения модулей управления клапанами (только и исключительно из дистрибуции DEFRO) - опция за дополнительную плату;
- Работа моторедуктора с реверсом;
- ДУ, ГВС, клапан, возврат, дополнительный, датчик отработавших газов и наружной температуры;
- Большой красочный графический дисплей;
- тацпад;
- Регулируемый угол наклона экрана от 45 до 105 градусов
- защита от перегрева (теплоава);
- винтовой датчик температуры;
- Высокое качество жилья;
- Имеет тепловую защиту котла - датчик STB;

## ФУНКЦИИ КОНТРОЛЛЕРА:

- Инновационное управление ADAPTIVE CONTROL с использованием турбинного расходомера, обеспечивающего оптимальный выбор параметров работы вентилятора и питателя;
- Работа на основе алгоритма ПИД-регулирования - расчет мощности нагнетания на основе измерения температуры котла и дымовых газов, измеренных на выходе котла;
- Возможность экспорта истории температур на внешнюю USB-память;
- Возможность сотрудничества с модулем вытяжного вентилятора;
- Управление вентилятором и шнековым питателем;
- Сервоуправление смесительным клапаном в стандартной комплектации;
- еженедельный контроль;
- управление насосом ЦО и ГВС;
- Управление двумя дополнительными насосами;
- Предварительный просмотр количества топлива в контейнере на основе пользовательской калибровки;
- Сотрудничество с комнатным регулятором с традиционной (двухсторонней) связью, например, ST-292v3 и оборудованной связью RS, например, SPK Lux - работает только с контроллерами от дистрибуторской компании DEFRO. Комнатные регуляторы - это отдельная покупка;
- Возможность подключения GSM-модуля ST-65 - позволяет управлять некоторыми функциями управления с помощью мобильного телефона (только и исключительно из дистрибутива DEFRO) - дополнительно за дополнительную плату;
- Возможность подключения модуля Ethernet ST-505 или модуля WIFI RS - позволяет управлять функциями, просматривать параметры через Интернет (только из дистрибутива DEFRO) - опция за дополнительную плату;
- Возможность подключения двух дополнительных модулей управления клапанами (только и исключительно из дистрибуции DEFRO) - опция за дополнительную плату;
- Большой красочный графический дисплей;
- тацпад;
- Регулируемый угол наклона экрана в диапазоне от 45 до 105 градусов;
- защита от перегрева (теплоава);
- ДУ, ГВС, клапан, обратный, дополнительный, датчик отработавших газов и наружной температуры;
- винтовой датчик температуры;
- Высокое качество жилья;
- Имеет тепловую защиту котла - датчик STB;

# КОНТРОЛЛЕРЫ ДЛЯ КОТЛОВ DEFRO



APC 3



APC K SLIM



ST 880ZPID

## ФУНКЦИИ КОНТРОЛЛЕРА:

- Инновационное управление ADAPTIVE CONTROL с использованием турбинного расходомера, обеспечивающего оптимальный выбор параметров работы вентилятора и питателя;
- управление двумя воспламенителями;
- Работа на основе алгоритма ПИД-регулирования - расчет мощности нагнетания на основе измерения температуры котла и дымовых газов, измеренных на выходе котла;
- Контроль внешнего устройства подачи;
- Внутренний контроль подачи;
- управление вентилятором;
- управление вытяжным вентилятором;
- Управление насосом центрального отопления - С.О.;
- Управление насосом горячей воды бытового потребления - ГВС;
- Плавное управление смесительными клапанами;
- Управление дополнительными насосами (максимум два) с возможностью выбора типа устройства (центральное отопление, насос горячей воды бытового потребления, циркуляция, пол, поломка, краткая очистка котла);
- Буферная поддержка;
- Предварительный просмотр количества топлива в контейнере на основе пользовательской калибровки;
- датчик минимального уровня топлива;
- обновление программного обеспечения через USB;
- Встроенный модуль управления двумя смесительными клапанами;
- Управление погодой клапана;
- еженедельный контроль;
- Сотрудничество с двумя комнатными контроллерами с традиционной (двухсторонней) связью, например, ST-292V3, и с контроллером, оснащенным связью RS, например, SPK Lux - работает только с контроллерами из дистрибутива DEFRO. Комнатные регуляторы - это отдельная покупка;
- Возможность подключения GSM-модуля ST-65 - позволяет управлять некоторыми функциями управления с помощью мобильного телефона (только и исключительно из дистрибутива DEFRO) - дополнительно за дополнительную плату;
- Возможность подключения модуля Ethernet - позволяет управлять функциями, просматривать параметры через Интернет;
- Возможность подключения двух дополнительных модулей управления клапанами (только и исключительно из дистрибуции DEFRO) - опция за дополнительную плату;
- фоторезистор (датчик пламени, контролирующий качество пламени);
- Имеет тепловую защиту котла - датчик STB;
- имеет тепловую защиту горелки;
- ДУ, ГВС, клапан, обратный, дополнительный, датчик отработавших газов и наружной температуры;

## ФУНКЦИИ КОНТРОЛЛЕРА:

- Инновационное управление ADAPTIVE CONTROL с использованием турбинного расходомера, обеспечивающего оптимальный выбор параметров работы вентилятора и питателя;
- контроль зажигания;
- Работа на основе алгоритма ПИД-регулирования - расчет мощности нагнетания на основе измерения температуры котла и дымовых газов, измеренных на выходе котла;
- Контроль внешнего устройства подачи;
- Внутренний контроль подачи;
- управление вентилятором;
- Контроль чистящей решетки;
- Управление насосом центрального отопления - С.О.;
- Управление насосом горячей воды бытового потребления - ГВС;
- Плавное управление смесительными клапаном;
- Управление дополнительным насосом с возможностью выбора типа устройства (центральное отопление, насос горячей воды бытового потребления, циркуляция, пол, перелив, очистка котла);
- Буферная поддержка;
- Предварительный просмотр количества топлива в контейнере на основе пользовательской калибровки;
- обновление программного обеспечения через USB;
- Встроенный модуль управления клапаном;
- Управление погодой клапана;
- еженедельный контроль;
- Сотрудничество с комнатным регулятором с традиционной (двухсторонней) связью, например, ST-292V3 и оборудованной связью RS, например, SPK Lux - работает только с контроллерами от дистрибуторской компании DEFRO. Комнатные регуляторы - это отдельная покупка;
- Возможность подключения GSM-модуля ST-65 - позволяет управлять некоторыми функциями управления с помощью мобильного телефона (только и исключительно из дистрибутива DEFRO) - дополнительно за дополнительную плату;
- Возможность подключения модуля Ethernet ST-505 или модуля WIFI RS - позволяет управлять функциями, просматривать параметры через Интернет (только из дистрибутива DEFRO) - опция за дополнительную плату;
- Возможность подключения двух дополнительных модулей управления клапанами (только и исключительно из дистрибуции DEFRO) - опция за дополнительную плату;
- Возможность подключения дополнительного модуля управления вытяжным вентилятором (только из дистрибутива DEFRO) - опция за дополнительную плату;
- фоторезистор (датчик пламени, контролирующий качество пламени);
- Имеет тепловую защиту котла - датчик STB;
- имеет тепловую защиту горелки;
- ДУ, ГВС, клапан, возврат, дополнительный, датчик отработавших газов и наружной температуры;

## ФУНКЦИИ КОНТРОЛЛЕРА:

- управление вентилятором;
- управление приводом смесительного клапана;
- управление насосом центрального отопления;
- управление насосом ГВС;
- дополнительное управление насосом;
- Сотрудничество с комнатным регулятором с традиционной (двухсторонней) связью, например, ST-292V3 или оборудованной связью RS, например, SPK Lux - работает только с контроллерами из распределения DEFRO. Комнатные регуляторы - это отдельная покупка;
- Возможность подключения GSM-модуля ST-65 - позволяет управлять некоторыми функциями управления с помощью мобильного телефона (только и исключительно из дистрибутива DEFRO) - дополнительно за дополнительную плату;
- Возможность подключения модуля Ethernet ST-505 - позволяет управлять функциями, просматривать параметры через Интернет (только из дистрибутива DEFRO) - опция за дополнительную плату;
- Возможность подключения двух дополнительных модулей управления клапанами (только и исключительно из дистрибуции DEFRO) - опция за дополнительную плату;
- Работа на основе алгоритма ПИД-регулирования - расчет мощности нагнетания на основе измерения температуры котла и дымовых газов, измеренных на выходе котла;

## КОНТРОЛЛЕР TIEMME

### ФУНКЦИИ КОНТРОЛЛЕРА:

- Простое и интуитивно понятное управление;
- Работа насоса центрального отопления;
- автоматический процесс розжига;
- Работа переключающего клапана для нагрева горячей воды для бытового потребления;
- режим нагрева ГВС;
- Возможность сотрудничества с комнатным регулятором или на основе внешнего датчика температуры;
- датчик температуры выхлопных газов;
- датчик окружающей среды;
- съемные разъемы;
- Панель управления с антистатическим покрытием;
- Поддержка датчика уровня pellets;

# РЕГУЛЯТОРЫ НОМЕРОВ И ДОПОЛНИТЕЛЬНЫЕ МОДУЛИ



КОМПЛЕКТ RS

## ФУНКЦИИ КОНТРОЛЛЕРА:

ST-260 - это универсальный беспроводной комплект для оборудованных контроллеров TECH. в RS общении. Комплект состоит из двух модулей:

Модуль v1 - предназначен для основного контроллера с RS-связью. Этот модуль предназначен для подключения к устройству с собственным источником питания

Модуль v2 - предназначен для устройств - дополнительных модулей со связью RS, например:

Регулятор помещения ST-280, модуль связи GSM - ST-65, модуль связи интернета - ST-505 и т. Д.



GSM-МОДУЛЬ

## ФУНКЦИИ КОНТРОЛЛЕРА:

- контроль температуры датчика с помощью смс-сообщений;
- смс-уведомления о тревогах котла;
- возможность изменять заданные температуры с помощью смс;
- информация о сбое питания;
- модуль защиты с кодом авторизации Дополнительно;
- возможность подключения 2-х датчиков для контроля температуры;
- разъем для обнаружения коротких / открытых контактов, например, для подключения сигнализации;
- вход для подключения контактора, обеспечивающего дистанционное управление любой электрической цепью;

Контроллер оборудования:

- Источник питания;
- RS-кабель связи с контроллером котла;
- GSM антенна;



DEFRO SPK LUX RS

## ФУНКЦИИ КОНТРОЛЛЕРА:

- контроль температуры котла центрального отопления;
- контроль температуры ГВС;
- контроль температуры смесительных клапанов;
- контроль комнатной температуры;
- просмотр температуры наружного воздуха;
- недельная программа отопления;
- будильник;
- родительский замок;
- отображение текущих сигналов котельной и комнатной температуры;
- отображение аварийных сигналов, возникающих в главном контроллере котла;
- большой, читаемый, цветной сенсорный экран;
- встроенный датчик комнатной температуры;
- модуль связи ST-260 для беспроводной связи;



ИНТЕРНЕТ-МОДУЛЬ

## ФУНКЦИИ КОНТРОЛЛЕРА:

- дистанционное управление работой котла через Интернет;
- предварительный просмотр на всех установочных устройствах;
- возможность редактировать все параметры главного руля (при сохранении структуры) и порядок меню);
- просмотр истории температур;
- просмотр истории событий (тревоги и изменения параметров);
- возможность назначать любое количество паролей (с разными разрешениями - меню, события, статистика);
- редактирование заданной температуры на комнатном регуляторе;
- возможность поддержки нескольких модулей из одной учетной записи администратора;
- уведомления по электронной почте о тревогах;
- необязательное SMS-оповещение об авариях (требуется подписка);

Контроллер оборудования:

- 9 В постоянного тока;
- RS тройник;
- RS-кабель связи с контроллером котла;



WiFi-МОДУЛЬ

## ФУНКЦИИ КОНТРОЛЛЕРА:

- дистанционное управление работой котла через Интернет;
- предварительный просмотр на всех установочных устройствах;
- возможность редактировать все параметры главного руля (при сохранении структуры) и порядок меню);
- просмотр истории температур;
- просмотр истории событий (тревоги и изменения параметров);
- возможность назначать любое количество паролей (с разными разрешениями - меню, события, статистика);
- редактирование заданной температуры на комнатном регуляторе;
- возможность поддержки нескольких модулей из одной учетной записи администратора;
- уведомления по электронной почте о тревогах;
- необязательное SMS-оповещение об авариях (требуется подписка);

Контроллер оборудования:

- 9 В постоянного тока;
- RS тройник;
- RS-кабель связи с контроллером котла;

# РЕГУЛЯТОРЫ НОМЕРОВ И ДОПОЛНИТЕЛЬНЫЕ МОДУЛИ



I - 1

## ФУНКЦИИ КОНТРОЛЛЕРА:

- плавное управление трех- или четырехходовым клапаном;
- режим обогрева / охлаждения;
- управление насосом;
- возможность управления двумя другими клапанами с дополнительными модулями i-1m, i-1 или ST-61v4;
- возможность подключения интернет-модуля ST-505 или WIFI RS - управление через eModul;
- защита от обратной температуры;
- погода и еженедельный контроль;
- сотрудничество с комнатным регулятором с RS или двухсторонней связью;

## Контроллер оборудования:

- ЖК дисплей;
- датчик температуры котла;
- датчик температуры клапана;
- датчик температуры возврата;
- внешний датчик погоды;
- конструкция приспособлена для сборки на стене;



I - 1M

## ФУНКЦИИ КОНТРОЛЛЕРА:

- плавное управление трех- или четырехходовым клапаном;
- управление клапаном насоса;
- сотрудничество с основными контроллерами, использующими связь RS;

## Контроллер оборудования:

- датчик температуры котла;
- датчик температуры клапана;
- датчик температуры возврата;
- внешний датчик;
- корпус приспособлен для настенного монтажа;



ST-292 v3

## ФУНКЦИИ КОНТРОЛЛЕРА:

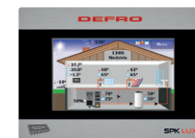
- двухрежимный контроллер;
- контроль комнатной температуры;
- недельная программа отопления;
- дневная / ночная программа;
- ручная программа;
- функция OptimumStart - выбор оптимального времени активации котла для достижения теплового комфорта, чтобы помещение нагревалось до заданной температуры в течение заданного времени;
- функция обогрева / охлаждения;
- временная подсветка дисплея;
- встроенный комнатный датчик;
- 3 мм стеклянная лицевая панель;
- емкостные кнопки;



ST-292 v2

## ФУНКЦИИ КОНТРОЛЛЕРА:

- двухрежимный контроллер;
- беспроводная связь;
- контроль комнатной температуры;
- недельная программа отопления;
- дневная / ночная программа;
- ручная программа;
- функция OptimumStart - выбор оптимального времени активации котла для достижения теплового комфорта, чтобы помещение нагревалось до заданной температуры в течение заданного времени;
- функция обогрева / охлаждения;
- временная подсветка дисплея;
- встроенный комнатный датчик;
- беспроводной внешний датчик (дополнительная опция);
- датчик температуры пола (дополнительная опция);



DEFRO SPK LUX

## ФУНКЦИИ КОНТРОЛЛЕРА:

- контроль температуры котла центрального отопления;
- контроль температуры ГВС;
- контроль температуры смесительных клапанов;
- контроль комнатной температуры;
- просмотр температуры наружного воздуха;
- недельная программа отопления;
- будильник;
- родительский замок;
- отображение текущих сигналов котельной и комнатной температуры;
- отображение аварийных сигналов, возникающих в главном контроллере котла;
- большой, читаемый, цветной сенсорный экран;
- встроенный датчик комнатной температуры;
- RS-кабель связи с контроллером котла;

ДИСТРИБЬЮТОР

[www.ru.defro.pl](http://www.ru.defro.pl)

Производитель: Defro R. Dziubela spółka komandytowa,  
местонахождение: 26-067 Стравчин, Руда-Стравчиньска 103А,  
KRS (номер в Государственном судебном реестре): 0000620901,  
NIP (ИНН): 9591968493, REGON (Основной государственный регистрационный номер):  
363378898

Тел.: +48 41 3038085, e-mail: [biuro@defro.pl](mailto:biuro@defro.pl)

Актуальные цены на продукцию доступны у официальных дистрибьюторов DEFRO или  
в авторизованных точках продажи. Список авторизованных торговых точек доступен на  
сайте [www.defro.pl](http://www.defro.pl). Каталог содержит предполагаемые розничные цены на продукты.

Срок действия каталога: 03.01.2022 – 31.03.2022  
RU 01/2022

